

РЕЗИСТОРЫ СИЛОВЫЕ АЛЮМИНИЕВЫЕ

Резисторы серии PCA в алюминиевом корпусе со степенью защиты IP54 предназначены для использования в качестве тормозных резисторов совместно с преобразователями частоты для торможения различных механизмов.

Пример обозначения:

PCA 1200/100-2

PCA – Резистор Силовой Алюминиевый

1200 – код мощности резистора

100 – номинальное сопротивление, Ом

2 – нестандартные выводы (длина в метрах)

(нет) – стандартные выводы

Максимальное рабочее напряжение	1000 В
Стойкость изоляции	2500 В
Сопротивление изоляции	≥ 10 МОм
Отклонение номинального сопротивления	$\pm 5\%$
Режим работы	Повторно-кратковременный, длительный
Охлаждение	Естественное (конвекция)
Повышение температуры корпуса	До 200°C
Степень защиты по ГОСТ 14254-96	IP54
Категория размещения	УХЛ2 (под навесом)
Температура эксплуатации	-55°C ... +40°C (до +100°C со снижением мощности)
Материал корпуса резисторов	Алюминиевый сплав
Подключение резисторов	Проволочные выводы (сечение 1,5 мм ²)

Параметры резисторов:

Резистор		Рассеиваемая мощность, Вт			
		ПВ 10%		ПВ 40%	ПВ 100%
		4/40 сек	12/120 сек	48/120 сек	длительно
<i>SR20</i>	<i>PCA 480</i>	600	480	140	60
<i>SR35</i>	<i>PCA 600</i>	750	600	180	75
<i>SR50</i>	<i>PCA 800</i>	1000	800	240	100
<i>SR70</i>	<i>PCA 960</i>	1200	960	290	120
<i>SR100</i>	<i>PCA 1200</i>	1500	1200	360	150
<i>SRH1200</i>	<i>PCA 3000</i>	3750	2960	900	375
<i>SRH1600</i>	<i>PCA 4200</i>	5250	4160	1250	525
<i>SRH2400</i>	<i>PCA 6000</i>	7500	6000	1800	750
<i>SRH3600</i>	<i>PCA 9200</i>	11500	9200	2800	1150

Стандартный ряд резисторов:

PCA 480/100	PCA 600/70	PCA 960/35	PCA 1200/15
PCA 480/150	PCA 600/100	PCA 960/70	PCA 1200/20
PCA 480/180	PCA 600/150	PCA 960/100	PCA 1200/30
PCA 480/280	PCA 600/180		PCA 1200/45
PCA 480/450	PCA 600/210		PCA 1200/60
	PCA 600/280		PCA 1200/80
			PCA 1200/100

PCA 3000/20	PCA 4200/20	PCA 6000/20	PCA 9200/20
PCA 3000/30	PCA 4200/30	PCA 6000/30	PCA 9200/30
PCA 3000/40	PCA 4200/40	PCA 6000/40	PCA 9200/40
PCA 3000/50	PCA 4200/50	PCA 6000/50	PCA 9200/50
PCA 3000/60	PCA 4200/60	PCA 6000/60	PCA 9200/60
PCA 3000/70	PCA 4200/70	PCA 6000/70	PCA 9200/70
PCA 3000/80	PCA 4200/80	PCA 6000/80	PCA 9200/80
PCA 3000/100	PCA 4200/100	PCA 6000/100	PCA 9200/100

Складская позиция

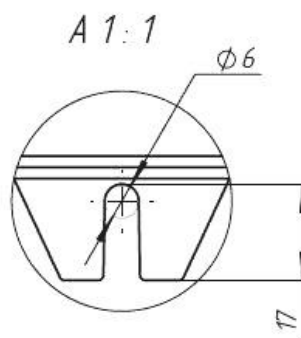
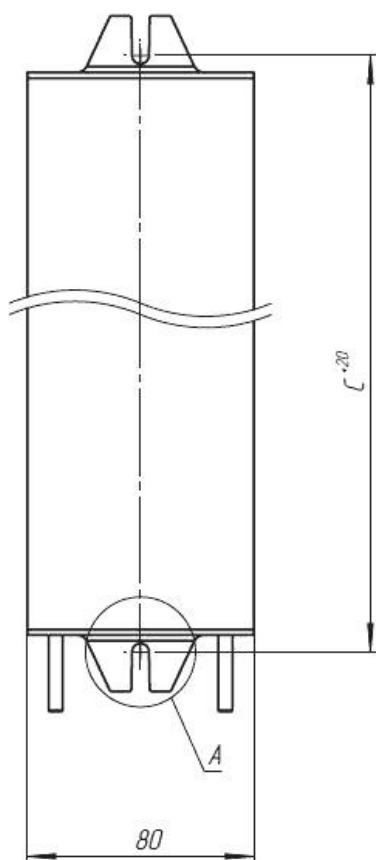
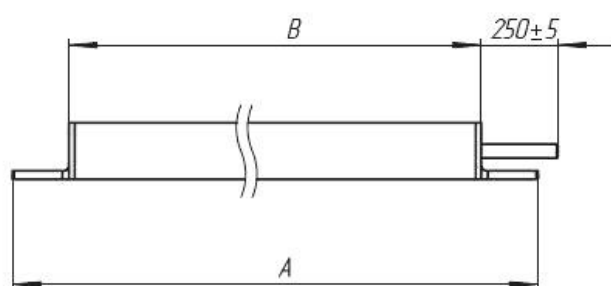
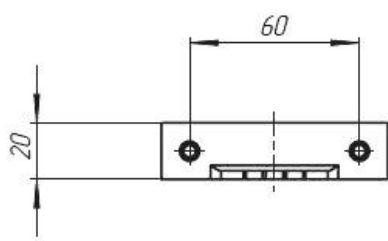
Под заказ

Примечание: возможно изготовление резисторов с нестандартными параметрами по отдельному техническому заданию.

Габаритные размеры:

РЕЗИСТОР	Габаритные размеры, мм			Масса, кг
	A	B	C	
<i>PCA 480</i>	174	134	146	
<i>PCA 600</i>	204	164	176	
<i>PCA 800</i>	254	214	226	
<i>PCA 960</i>	304	264	276	
<i>PCA 1200</i>	394	354	366	

Длина выводов стандартная: 250 мм



РЕЗИСТОР	Габаритные размеры, мм			Масса, кг
	А	В	С (*)	
<i>РСА 3000</i>	256	250	210	
<i>РСА 4200</i>	356	350	310	
<i>РСА 6000</i>	504	500	460	
<i>РСА 9200</i>	754	750	710	

Длина выводов стандартная: 500 мм

(*) Примечание: комплектные кронштейны устанавливаются при монтаже резистора. Допускается установка кронштейнов со смещением вдоль корпуса на 50-100 мм.

