



Преобразователи частоты

Серия AP2

Руководство по эксплуатации

Установка и подключение

Класс 400В: 2,2 ~ 37 кВт

Версия документа: РЭ-1,1

2025

Московская область г. Красногорск

Предисловие

Благодарим Вас за выбор промышленного преобразователя частоты серии AP2. Это высокопроизводительные универсальные преобразователи частоты (ПЧ) с векторным управлением, предназначенные для управления общепромышленными асинхронными электродвигателями, в том числе в составе грузоподъемного оборудования. Благодаря применению качественных комплектующих наша продукция обладает высокой надежностью. А современная система управления позволяет легко адаптировать инвертор для эффективного выполнения задач в различных отраслях промышленности.

В ПЧ серии AP2 предусмотрена возможность подключения различных плат расширения, в частности, платы связи, платы расширения входов / выходов, платы подключения энкодера.

Плата энкодера поддерживает как инкрементальные энкодеры, так и энкодеры резольверного типа. Использование встроенного фильтра обеспечивает стабильную передачу сигнала датчика энкодера на большое расстояние. Плата оснащена функцией автономного обнаружения энкодера для предотвращения системных сбоев.

Преобразователи частоты серии AP2 поддерживают различные виды популярных режимов связи для интеграции в составе сложных систем.

В преобразователях частоты серии AP2 предусмотрены специальные функции для управления внешним механическим тормозом, что позволяет им уверенно и надежно работать в составе грузоподъемного оборудования.

Для правильной работы с инверторами серии AP2 изучите данную инструкцию.

Обратите внимание, что технические характеристики, описанные в Руководстве по эксплуатации, а так же другие технические данные могут быть изменены производителем без предварительного уведомления.





Содержание

| | |
|--|----|
| 1. Меры предосторожности..... | 3 |
| 2. Последовательность установки и запуска | 5 |
| 3. Обзор продукции | 7 |
| 3.1. Принцип работы | 7 |
| 3.2. Характеристики продукции | 7 |
| 3.3. Код обозначения при заказе | 9 |
| 3.4. Стандартный ряд ПЧ..... | 9 |
| 4. Установка и подключение | 10 |
| 4.1. Требования к условиям установки и эксплуатации | 10 |
| 4.2. Подключение силовых цепей ПЧ | 11 |
| 4.3. Общая схема подключения ПЧ | 12 |
| 4.4. Функции клемм цепей управления | 13 |
| 4.5. Подключение входных/выходных сигналов | 14 |
| 5. Рекомендации по монтажу | 15 |
| 5.1. Порядок выполнения работ | 15 |
| 5.2. Автоматический выключатель и сетевой контактор | 15 |
| 5.3. Кабели питания | 16 |
| 5.4. Кабели цепей управления | 17 |
| 6. Возможные проблемы с ЭМС и способы их решения | 18 |
| 7. Техническое обслуживание | 21 |
| 7.1. Формовка конденсаторов после длительного хранения | 21 |
| 7.2. Периодическое обслуживание..... | 22 |
| 7.3. Срок замены комплектующих | 23 |
| 8. Гарантийные обязательства | 23 |
| Приложение 1. Размеры ПЧ | 24 |
| Приложение 2. Опциональное оборудование | 25 |
| П 2.1. Выносная панель управления..... | 25 |
| П 2.2. Сетевые и моторные дроссели | 26 |
| П 2.3. Тормозные модули и тормозные резисторы | 29 |


1. Меры предосторожности.

Пожалуйста, внимательно прочитайте данное руководство прежде чем перемещать, устанавливать, эксплуатировать и обслуживать ПЧ. Соблюдайте все необходимые меры предосторожности и требования безопасности при выполнении работ. Игнорирование мер предосторожности может привести к травмам, а также возможно повреждение ПЧ. В случае каких-либо телесных повреждений, смерти или повреждения ПЧ при нарушении техники безопасности указанной в данном руководстве, наша компания не будет нести ответственность за возникший ущерб.

1.1. Рекомендации по безопасности.

| | |
|---|---|
|  | <p>К работе с ПЧ допускаются только квалифицированные электрики. Не выполняйте подключений, отключений, проверок или измерений внутри ПЧ при включенном питании. Отключите питание и подождите пока напряжение DC-шины будет меньше, чем 36 В. Минимальное время ожидания: около 5 минут.</p> |
|  | <p>Категорически запрещается самостоятельно ремонтировать и переоборудовать ПЧ. Это может привести к возгоранию, а также поражению электрическим током или другим травмам.</p> |
|  | <p>Основание теплоотвода может сильно нагреваться во время работы. Не прикасайтесь, чтобы избежать теплового ожога.</p> |
|  | <p>Проводите измерения во время останова с соблюдением необходимых правил во избежание повреждения электронных компонентов внутри ПЧ электростатическим разрядом.</p> |


1.2. Установка.

| | |
|---|---|
|  | <ul style="list-style-type: none"> - Установите ПЧ на огнезащитной поверхности вдали от горючих материалов. - Подключите тормозные резисторы, модули торможения и датчики обратной связи согласно электрической схеме подключения. - Не работайте с ПЧ при неисправности его компонентов или наличии внешних повреждений. - Не прикасайтесь к ПЧ мокрыми руками или предметами, это может привести к поражению электрическим током. |
|---|---|

Внимание!

- Исключите удары и вибрацию при перевозке и установке ПЧ.
- Не переносите ПЧ за переднюю крышку. Крышка может не выдержать.
- Место установки должно находиться вдали от детей и общественных мест.
- Во время работы ПЧ утечки тока могут быть выше 3,5 мА. Заземлите ПЧ и убедитесь, что сопротивление заземления меньше, чем 10 Ом. Сечение провода заземления РЕ должно быть не меньше чем фазные провода.
- Клеммы R, S, T предназначены для подключения к источнику питания, а клеммы U, V, W для подключения электродвигателя. Подключите силовые кабели согласно схеме подключения. Неправильное подключение может привести к повреждению ПЧ.


1.3. Ввод в эксплуатацию и запуск.

| | |
|---|---|
|  | <ul style="list-style-type: none">- Перед работами по подключению/ отключению проводов на клеммах ПЧ отключите все источники питания, подключенные к ПЧ и ожидайте необходимое время после отключения питания.- Во время работы ПЧ внутри присутствует высокое напряжение. Не производите никаких операций, за исключением работы с клавиатурой.- ПЧ может начать работу при $P01.21 = 1$. Не прикасайтесь к ПЧ и двигателю.- ПЧ не может использоваться как устройство аварийной остановки.- ПЧ не может остановить двигатель мгновенно. Для быстрой остановки следует использовать внешние тормозные резисторы и механические тормоза. |
|---|---|

Внимание!

- Не производите включение и выключение ПЧ слишком часто.
- Если ПЧ хранился в течение долгого времени, необходимо произвести формовку конденсаторов шины постоянного тока. (Подробнее см. 7.1. "Формовка конденсаторов после длительного хранения").
- Закройте переднюю крышку перед включением, во избежание поражения электрическим током.

1.4. Техническое обслуживание и замена компонентов.

| | |
|---|---|
|  | <ul style="list-style-type: none">- Только сертифицированному персоналу разрешается выполнять техническое обслуживание, проверку и замену компонентов ПЧ.- Отключите все источники питания, подключенные к ПЧ и ожидайте необходимое время после отключения питания.- Примите меры во избежание попадания внутрь ПЧ винтов, кабелей и т.д. во время проведения ремонта и обслуживания.- Во время технического обслуживания и замены компонентов принимайте надлежащие меры по защите элементов ПЧ от статического электричества. |
|---|---|

Обеспечьте выполнение своевременной проверки и обслуживания преобразователя частоты (ПЧ), чтобы не допустить выхода из строя из-за условий эксплуатации, износа деталей или плохого контакта. (Подробнее см. 7.2. "Периодическое обслуживание").

При эксплуатации ПЧ для обеспечения безаварийной работы может возникнуть необходимость замены вентиляторов или силовых конденсаторов из-за превышения их срока службы. (Подробнее см. 7.3. "Срок замены комплектующих".)

Внимание!

- Винты силовых клеммников должны быть затянуты с определенным моментом. (Подробнее см. 5.3. "Кабели питания").
- Храните ПЧ и его компоненты вдали от горюче-смазочных материалов.
- Не проводите никаких испытаний сопротивления изоляции на ПЧ и не измеряйте цепи управления ПЧ с помощью мегаомметра (ПЧ выйдет из строя).

2. Последовательность установки и запуска.

2.1. Распаковка.

Проверить после получения продукции:

- Проверьте, отсутствие повреждений и следов намокания упаковочной коробки. При обнаружении, свяжитесь с поставщиком.
- Проверьте информацию на этикетке с обозначением типа ПЧ, и убедитесь, что ПЧ имеет правильный тип и мощность. Если нет, пожалуйста, свяжитесь с поставщиком.
- Проверьте комплектность поставки. При несоответствии, свяжитесь с поставщиком.

2.2. Подтверждение применения.

Проверить электродвигатель перед началом использования ПЧ:

- Проверьте тип нагрузки и убедитесь, что во время работы ПЧ не будет перегружен.
- Убедитесь, что фактический ток двигателя меньше, чем номинальный ток ПЧ.
- Проверьте соответствие типа ПЧ выбранному применению.
- Проверьте, что входное напряжение ПЧ, соответствует номинальному напряжению.
- Проверьте наличие дополнительной коммуникационной платы при необходимости.

2.3. Окружающая среда.

Проверить до фактической установки и использования:

- Убедитесь, что температура эксплуатации ПЧ ниже 40 °С.
Если превышает, корректируйте мощность на 1% для каждого дополнительного 1°С. Кроме того ПЧ не может использоваться при температуре выше 50 °С.
Примечание: для ПЧ в шкафном исполнении, температура означает температуру воздуха внутри корпуса.
- Проверьте, что температура окружающей среды ПЧ не ниже -10 °С. Если ниже, то установите систему дополнительного обогрева.
- Убедитесь, что высота фактического использования ПЧ ниже 1000 м. Если превышает, то ПЧ снижает мощность на 1% за каждые дополнительные 100 м.
- Проверьте, что влажность ниже 90%, в противном случае работа ПЧ не допускается. Если превышает, то добавьте дополнительную защиту ПЧ.
- ПЧ должен быть защищен от попадания прямых солнечных лучей и посторонних предметов. В противном случае примените дополнительные меры защиты.
- Проверьте отсутствие токопроводящей пыли и горючих газов в месте установки ПЧ. В противном случае примените дополнительные меры защиты.

2.4. После установки.

Проверка после установки и подключения:

- Проверьте, что диапазон нагрузок кабелей ввода и вывода соответствует требуемой полезной нагрузке.
- Проверьте, что дополнительное оборудование ПЧ правильно и должным образом установлено. Установленные кабели должны отвечать потребностям каждого компонента (включая входные и выходные реакторы, тормозные прерыватели и тормозные резисторы).
- Проверьте, что ПЧ установлен на невоспламеняемый материал и дополнительное оборудование (реакторы и тормозные резисторы) находятся вдали от горючих материалов.
- Убедитесь, что все кабели питания и кабели управления смонтированы отдельно и соответствуют требованиям ЭМС.
- Кабели питания, двигателя и управления должны быть проложены отдельно друг от друга и на расстоянии не менее 20 см.
- Проверьте правильность заземления ПЧ согласно требованиям. Заземляющий проводник подключите к клемме заземления ПЧ и двигателя.
- Проверьте что достаточно свободного места вокруг ПЧ, в соответствии с инструкциями указанными в Руководстве пользователя.
- ПЧ должен устанавливаться в вертикальном положении.
- Проверьте правильность подключений к клеммам и момент затяжки клемм.
- Проверьте отсутствие внутри ПЧ винтов, кабелей и других токопроводящих элементов. Если обнаружили, то удалите их.

2.5. Основной ввод в эксплуатацию.

Выполните основные операции перед вводом в эксплуатацию:

- Выберите тип двигателя, установить правильные параметры двигателя и выберите режим работы ПЧ по фактическим параметрам двигателя.
- Выполните автонастройку на двигатель.
Для выполнения динамической автонастройки разъедините механизм от двигателя. Если это не возможно, то выполните статическую автонастройку.
- Отрегулируйте время разгона/ торможения в зависимости от нагрузки.
- Проверьте направление вращения, если неправильное, то измените направление вращения.
- Установите все необходимые параметры двигателя и управления.

3. Обзор продукции.

3.1. Принцип работы.

Преобразователь частоты (ПЧ) серии AP2 предназначен для управления асинхронным электродвигателем переменного тока. Выпрямитель преобразует 3-х фазное переменное напряжение в напряжение постоянного тока, а конденсаторная батарея промежуточной цепи стабилизирует напряжение постоянного тока. Затем ПЧ преобразует напряжение постоянного тока в регулируемое напряжение и частоту переменного тока для управления двигателем. Если напряжение постоянного тока превышает максимальное предельное значение, подключается тормозной резистор для слива избыточной энергии.

3.2. Характеристики продукции.

| | Наименование | Описание |
|--------------------|--|--|
| Вход ПЧ | Входное напряжение, В | 3 фазы, 380 В (-15%) ~ 440В (+10%), 50 Гц (±5%) |
| Выход ПЧ | Выходное напряжение, В | 3 фазы, в диапазоне от 0 до "Входное напряжение" |
| | Выходная частота, Гц | В диапазоне от 0 до 400 Гц |
| Функции управления | Режимы управления | - Режим V/F управления - Векторный режим управления без ОС - Векторный режим управления с ОС (с энкодером) |
| | Тип двигателя | Асинхронный двигатель |
| | Диапазон регулирования скорости | В векторном режиме с ОС - 1 : 1000, в векторном режиме без ОС - 1 : 200 |
| | Точность поддержания скорости | Векторный с ОС - ±0,02%, векторный без ОС - ±0,2% |
| | Крутящий момент (отклик) | В векторном режиме с ОС – менее 10 мсек, В векторном режиме без ОС – менее 20 мсек |
| | Точность управления крутящим моментом | Векторный с ОС - 5%, векторный без ОС - 10% |
| | Пусковой крутящий момент | В векторном режиме с ОС - 0 Гц/ 200%, В векторном режиме без ОС - 0,25 Гц/ 150% |
| | Перегрузочная способность по току | 150% номинального тока в течении 1 минуты 180% номинального тока в течении 10 секунд 200% номинального тока в течении 1 секунды |
| Функции запуска | Задание частоты | Цифровое/аналоговое, с панели управления, многоскоростное задание, по протоколу MODBUS. Реализована функция мультидрайва – возможность управления разными двигателями с индивидуальными наборами параметров. |
| | Автоматическое регулирование напряжения | Поддержание выходного напряжения на заданном уровне независимо от колебаний питающей сети. |
| | Функция защиты | Функция защиты от неисправностей. Обеспечивает различные функций защиты ПЧ от сбоев: перегрузки по току, перенапряжения, пониженного напряжения, перегрева, потери фазы и т. д. |
| | Функция перезапуска с отслеживанием скорости | Осуществляется безударный пуск двигателя с вращением. |
| Функции торможения | Тормозной модуль | Встроенный тормозной модуль |

| | Наименование | Описание |
|---|---|--|
| Функции для грузо-подъемного оборудования | Управление внешним тормозом | Встроенный алгоритм управления последовательностью действий по снятию / наложению внешнего тормоза |
| | Контроль состояния внешнего тормоза | Контроль ответного сигнала срабатывания тормоза с настройкой времени задержки |
| | Управление двигателями с коническим ротором | Во время пуска магнитный поток увеличивается, чтобы отпустить тормоз. Во время остановки магнитный поток уменьшается, чтобы наложить тормоз. |
| | Переключение двигателей и режимов | Возможность переключения до 3-х групп параметров двигателей и режимов управления по входному сигналу |
| | Контроль проскальзывания тормоза при пуске | Если после пуска перед отпуском тормоза выходной ток или крутящий момент ниже заданного, выдается сообщение об ошибке. |
| | Контроль нулевого положения аппарата управления | Контроль сигнала нулевого положения перед запуском и во время работы. При аналоговом задании контролируется уровень сигнала нулевого положения. |
| | Макрофункции | Можно выбрать как заводские, так и пользовательские группы функций для различных режимов работы. |
| | Защита двигателя от перегрева | Плата расширения AP_PEX2 позволяет подключать датчики температуры (PT100, PT1000 и PTC). |
| Внешние подключения | Аналоговый вход | 2 входа, AI1: 0 – 10 В / 0 – 20 мА; AI2: -10 – 10В (Разрешение не более 20 мВ) |
| | Аналоговый выход | 1 выход, AO1: 0–10 В / 0–20 мА |
| | Цифровой вход | 4 входа; Макс.частота: 1 кГц; внутр.сопротивл.: 3,3 кОм Два высокочастотных входа; Макс. частота: 50 кГц; поддерживает энкодер с квадратурной модуляцией. |
| | Цифровой выход | 1 высокочастотный выход, Максим. частота: 50кГц; 1 выход с открытым коллектором Y |
| | Релейный выход | 2 релейных выхода (RO1, RO2) с перекл. контактами Нагрузочная способность: 3А/ AC 250В, 1А/ DC 30В |
| | Интерфейсные платы | 3 слота установки дополнительных плат: энкодера, входов/ выходов, связи, и т.д. * Для ПЧ до 7,5 кВт доступны только 2 слота расширения |
| Электромагнитная совместимость | Фильтр ЭМС | - Встроенный фильтр подключается переключкой J10 для соответствия требованиям С3 стандарта IEC61800-3. - Внешний фильтр для соответствия классу С2 по 61800-3 |
| Окружающая среда | Способ монтажа | Настенный, строго вертикально |
| | Охлаждение | Воздушное принудительное |
| | Степень защиты | IP20 |
| | Температура эксплуатации | -10...+50°C, со снижением мощности свыше +40°C |
| | Температура хранения | -30...+60°C |

3.3. Код обозначения при заказе.

AP2 – 180 B

1 2 3

| Поз. | Идентификатор | Расшифровка |
|------|---------------------------------|---|
| 1 | Аббревиатура | AP2 : универсальный промышленный преобразователь частоты СРП модификации 2 |
| 3 | Максимальная мощность двигателя | Пример: 180 - 18.5 кВт |
| 4 | Наличие тормозного блока | B : Встроенный тормозной модуль |

3.4. Стандартный ряд ПЧ.

| Модель ПЧ | Максимальная мощность двигателя (кВт) | Входной ток (А) | Выходной ток (А) |
|-----------|---------------------------------------|-----------------|------------------|
| AP2-022B | 2,2 | 5,0 | 3,7 |
| AP2-037B | 3,7 | 5,8 | 5,0 |
| AP2-055B | 5,5 | 13,5 | 9,5 |
| AP2-075B | 7,5 | 19,5 | 14 |
| AP2-110B | 11 | 25 | 18,5 |
| AP2-150B | 15 | 32 | 25 |
| AP2-180B | 18,5 | 40 | 32 |
| AP2-220B | 22 | 47 | 38 |
| AP2-300B | 30 | 56 | 45 |
| AP2-370B | 37 | 70 | 60 |

Примечание:

1. Входной ток измеряется при входном напряжении 380 В без внешних дросселей;
2. Номинальный выходной ток - это выходной ток при выходном напряжении 380В;
3. Выходной ток / мощность не может превышать номинальный выходной ток / мощность.

4. Установка и подключение.



При установке и подключении соблюдайте инструкции по технике безопасности. Игнорирование требований безопасности может привести к травмам вплоть до смертельных, а так же к повреждению ПЧ.

Убедитесь, что источник питания ПЧ отключен во время работы.

Подождите до тех пор, пока после отключения индикатор питания не погаснет.

Перед началом работ убедитесь, что напряжение DC-шины ПЧ ниже 36В.

4.1. Требования к условиям установки и эксплуатации.

4.1.1. Окружающая среда при эксплуатации ПЧ.

| Окружающая среда | Условия |
|------------------------------|---|
| Место установки | В помещении, в соответствии с классом защиты корпуса. |
| Условия эксплуатации | <ul style="list-style-type: none"> - Вдали от источников электромагнитного излучения - Без масляного тумана, коррозионных или горючих газов. - Без возможности попадания в ПЧ посторонних предметов, металлического порошка, пыли, масла, воды. - Без радиоактивных веществ и горючих предметов - Без опасных газов и жидкостей - Без прямого солнечного света |
| Температура окружающей среды | <p>Температура среды должна находиться в диапазоне от -10 до +50°C</p> <ul style="list-style-type: none"> • Колебание температуры допустимо не более чем на 0,5°C в минуту. Не используйте ПЧ, если температура среды часто изменяется. • При температуре окружающей среды +40°C до +50°C, номинальный ток ПЧ уменьшается на 1% на каждый дополнительный 1°C. • Не используйте ПЧ при температуре окружающей среды выше 50°C. • Для управления температурой окружающей среды установите ПЧ внутри электрошкафа, оборудованного вентилятором охлаждения или кондиционером, а при низких температурах нагревателем. • Перед включением ПЧ, который долгое время находился в режиме ожидания при слишком низкой температуре, включите внешнее нагревательное устройство, чтобы прогреть ПЧ. В противном случае ПЧ может быть поврежден. |
| Высота над уровнем моря | <ul style="list-style-type: none"> - До 1000 м без снижения мощности От 1000 до 3000 м снижение мощности 1% каждые 100м - Выше 3000 м по согласованию с производителем |
| Вибрация | Амплитуда не должна превышать 5,8 м/с ² (0,6g). |

4.1.2. Требования к монтажу.

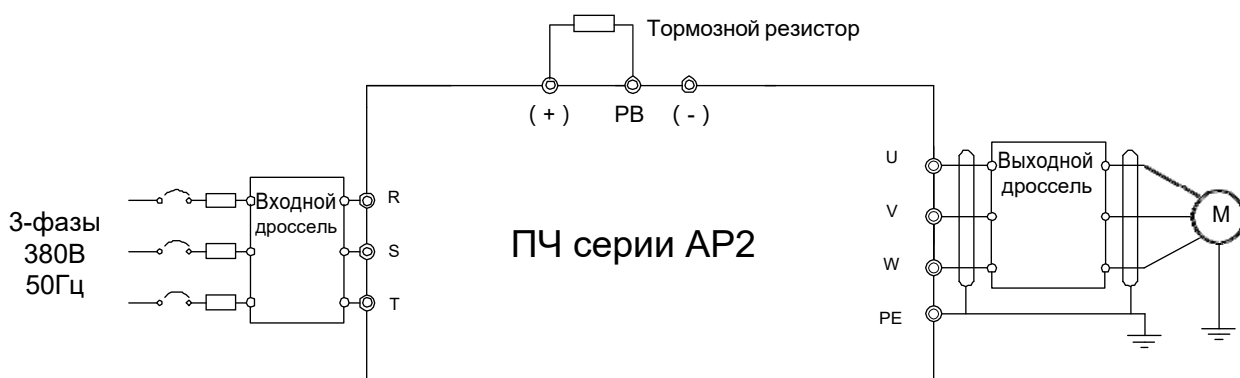
ПЧ должен быть установлен строго вертикально на стене или в шкафу.

Выполняйте установку в соответствии с 5.1. "Порядок выполнения работ".

Подробные сведения о габаритных размерах приведены Приложении 1. "Размеры ПЧ".

4.2. Подключение силовых цепей ПЧ.

4.2.1. Схема подключения.



Примечание:

Предохранители, дроссель постоянного тока, тормозной резистор, входной дроссель, выходной дроссель, входной и выходной фильтры являются дополнительными опциями.

4.2.2. Схема расположения и функции силовых клемм:

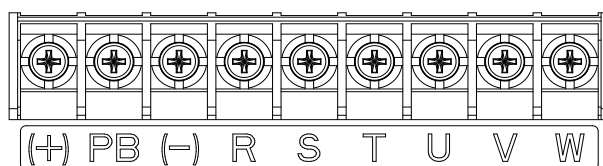


Схема силовых клемм для AP2-022B ~ AP2-220B

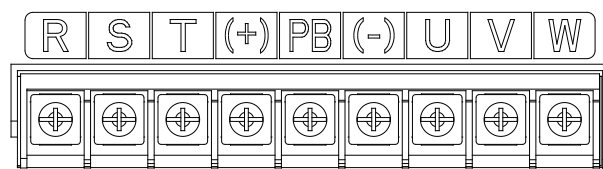
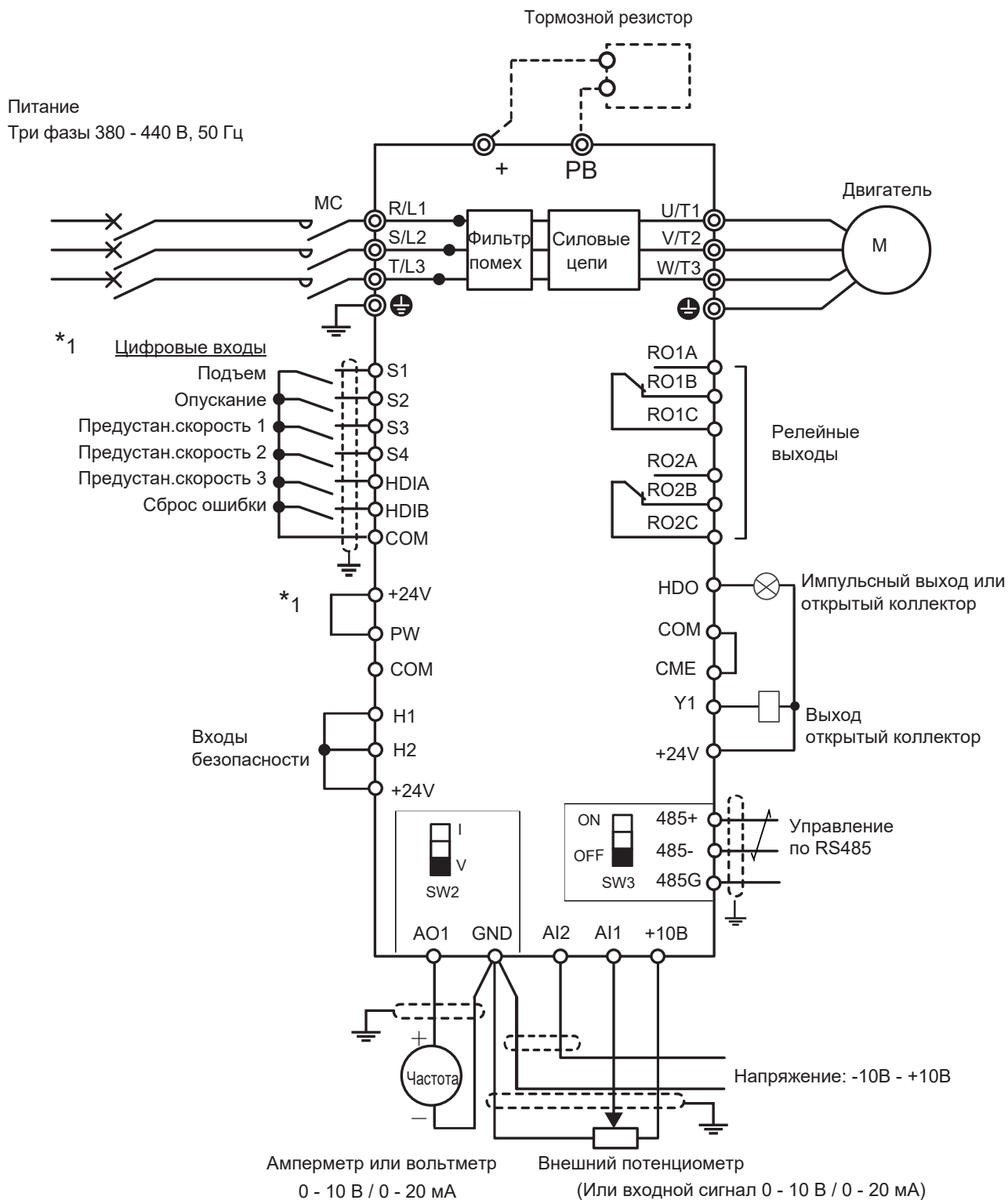


Схема силовых клемм AP2-300B и AP2-370B

| КЛЕММЫ | НАИМЕНОВАНИЕ | НАЗНАЧЕНИЕ |
|-----------|------------------------|---|
| R, S, T | Вход ПЧ | Клеммы для подключения входного питания ПЧ |
| U, V, W | Выход ПЧ | Клеммы для подключения электродвигателя |
| “+”, “PB” | Выход тормозного ключа | Клеммы для подключения тормозного резистора. |
| “+”, “-” | DC-шина | Клеммы для подключения внешнего тормозного модуля (при его наличии). |
| “PE” | Защитное заземление | Клеммы для подключения защитного заземления сопротивлением не более 10 Ом |

4.3. Общая схема подключения ПЧ.



*1: Приведен пример управления по схеме "Общий минус". Для работы по схеме "Общий плюс" необходимо снять перемычку между PW и +24V и установить ее между PW и COM, а общий провод отключить от клеммы COM и подключить к клемме +24V. Подробнее см. п.4.5.

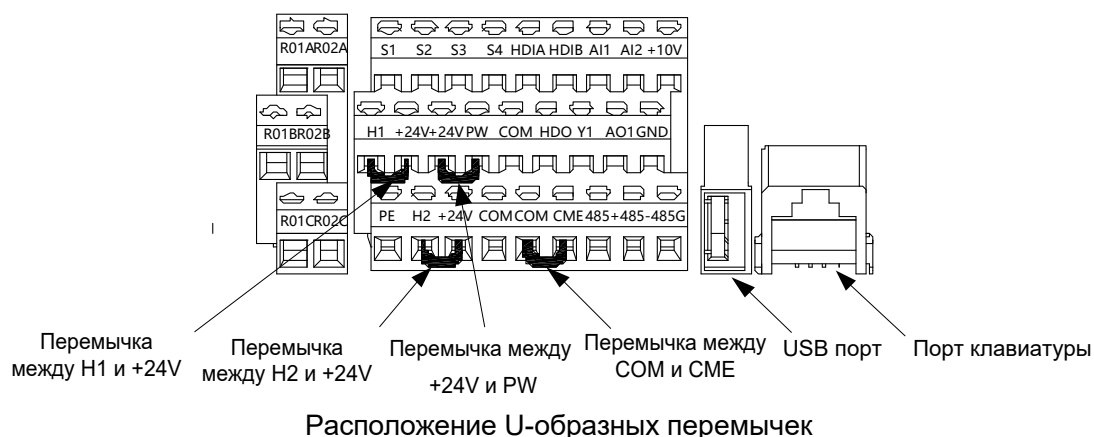
4.4. Функции клемм цепей управления.

| Клемма | Описание | |
|-----------|--|--|
| +10V | Вспомогательное напряжение +10.5 В | |
| AI1 | AI1: Можно выбрать напряжение или ток: 0~10В / 0~20мА (параметр P05.50) AI2: -10В ~ +10В; | |
| AI2 | Входное сопротивление: вход напряжения - 20 кОм; токовый вход - 250 Ом; Коэффициент разрешения 5 мВ когда 10 В соответствует 50 Гц, Отклонение ±0,5%, при 25°C и входном сигнале 5 В / 10 мА | |
| GND | Общий +10V | |
| AO1 | Выходной диапазон: 0–10 В или 0–20 мА Выход по току или напряжению зависит от положения переключки SW2; Отклонение ±0,5%, при 25°C | |
| RO1A | Релейный выход RO1, RO1A NO, RO1B NC, RO1C общая клемма Коммутационная нагрузка: 3A/AC 250В, 1A/DC 30В | |
| RO1B | | |
| RO1C | | |
| RO2A | Релейный выход RO2, RO1A NO, RO1B NC, RO1C общая клемма Коммутационная нагрузка: 3A/AC 250В, 1A/DC 30В | |
| RO2B | | |
| RO2C | | |
| HDO | - Дискретный выход "открытый коллектор", коммутационная нагрузка: 200 мА / 30 В; - Высокочастотный выход, выходная частота: 0–50 кГц Коэффициент заполнения: 50% Примечание: Тип выхода выбирается в параметре P06.00 | |
| COM | Общая клемма +24 В | |
| CME | Общая клемма для открытого коллектора | |
| Y1 | Программируемый дискретный выход "открытый коллектор" Коммутационная нагрузка: 200 мА/ 30 В; Диапазон выходной частоты: 0 - 1 кГц | |
| 485+ | Подключение кабеля RS485. Использовать для подключения экранированную витую пару. Согласующий резистор 120 Ом для соединения RS485 подключается переключателем SW3. | |
| 485- | | |
| PE | Клемма заземления | |
| PW | Вход переключения внешний / внутренний источником питания, напряжение: 12~24 В. Схема переключения в п. 4.5. "Подключение входных/ выходных сигналов". | |
| +24V | Внутренний источник питания для внешних цепей с I _{max} = 200 мА | |
| COM | Общая клемма +24 В | |
| S1 | Цифровой вход 1 | Входное напряжение 12~30В, Входное сопротивление: 3.3 кОм Двунаправленные клеммы NPN и PNP Макс. входная частота: 1кГц Все цифровые входы программируемые. |
| S2 | Цифровой вход 2 | |
| S3 | Цифровой вход 3 | |
| S4 | Цифровой вход 4 | |
| HDIA | - Цифровой вход (функции аналогично S1 - S4) - Высокочастотный импульсный вход, максимальная входная частота: 50 кГц; Коэффициент заполнения: 30% -70%; Есть функция измерения скорости. | |
| HDIB | Совместно HDIA и HDIB поддерживают ввод сигнала квадратурного энкодера. Примечание: Тип выхода выбирается в параметре P05.00 | |
| +24V - H1 | STO вход 1 | Резервный вход безопасного отключения (STO), подключите к внешнему NC-контакту, когда контакт разомкнется инвертор отключит выход; Для входного сигнала безопасности используется экранированный провод длиной не более 25 м; Клеммы H1 и H2 по умолчанию подключены к +24V переключкой; перед использованием функции STO необходимо удалить переключку на клемме. |
| +24V - H2 | STO вход 2 | |

4.5. Подключение входных/ выходных сигналов.

Пожалуйста, используйте U-образную перемычку, чтобы задать режим NPN или PNP (внутренний или внешний источник питания).

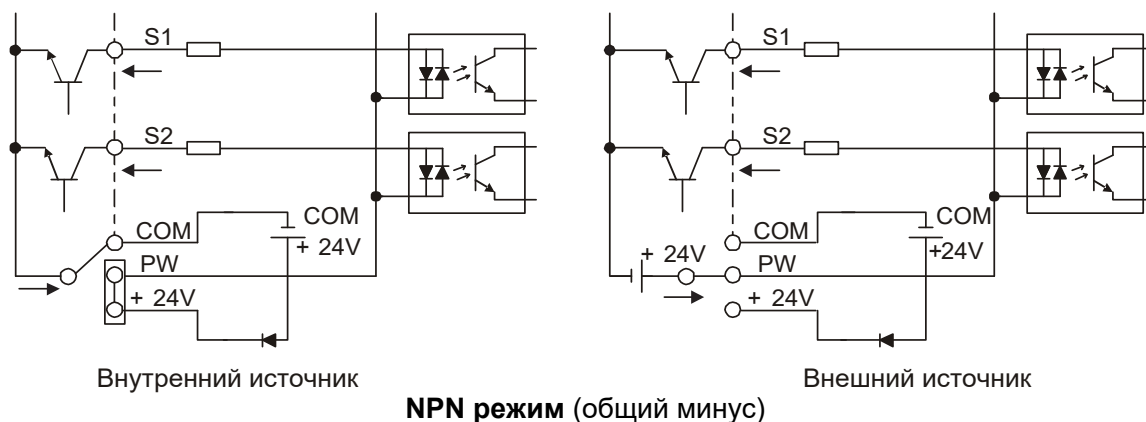
Значение по умолчанию — NPN– внутренний режим.



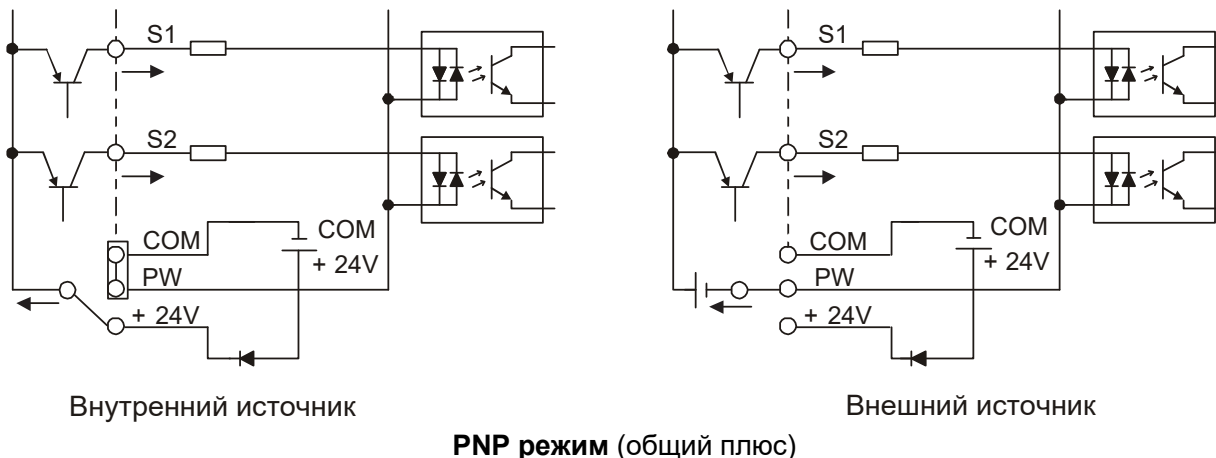
Примечание: Порт клавиатуры можно использовать для подключения внешней панели управления, а порт USB предназначен для обновления программного обеспечения.

Внимание! Внешняя панель управления не может использоваться одновременно с панелью управления ПЧ.

Если используется сигнал от NPN транзистора, установите U-образный контакт между +24В и PW, как показано ниже согласно используемому источнику питания.



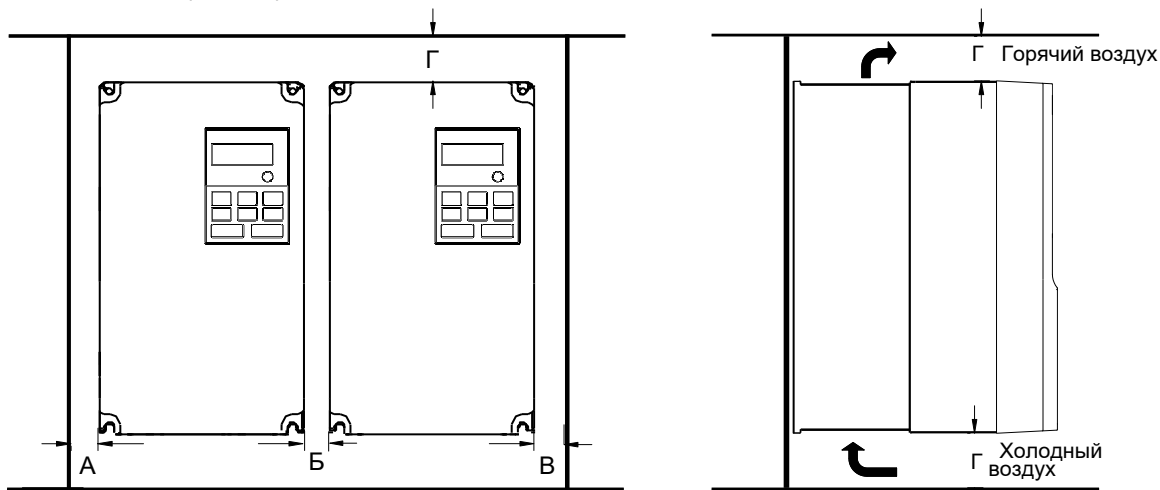
Если используется сигнал от PNP транзистора, установите U-образный контакт, как показано ниже согласно используемому источнику питания.



5. Рекомендации по монтажу.

5.1. Порядок выполнения работ.

1. Отметьте положение монтажных отверстий в соответствии с указанными выше размерами. Расстояния от преобразователя частоты (ПЧ) до стенок шкафа и других соседних поверхностей должны соответствовать указанным ниже.
2. Установите крепежные винты (болты) в отмеченные места.
3. Прислоните ПЧ к стене. ПЧ должен быть установлен строго вертикально.
4. Затяните винты (болты). **Внимание!** Расстояния А, Б, В и Г должны быть **не менее 100 мм**



5.2. Автоматический выключатель и сетевой контактор.

Установите автоматический выключатель в литом корпусе (МССВ) между сетью и ПЧ. Ток выключателя должен быть в 1,5 - 2 раза выше номинального тока ПЧ.

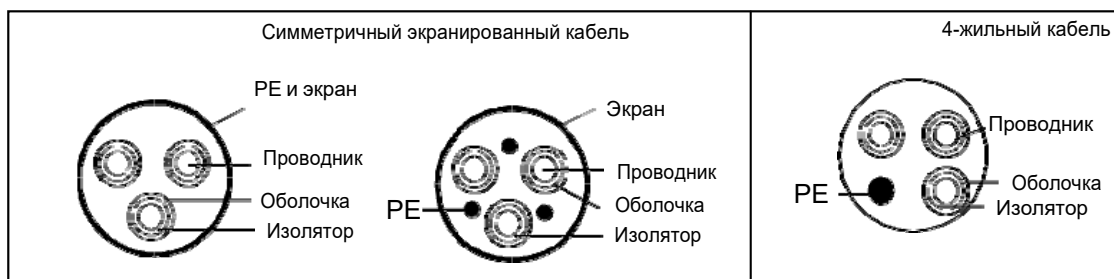
Для обеспечения безопасности вы можете установить электромагнитный контактор, чтобы питание ПЧ можно было эффективно отключить при возникновении сбоя системы.

В таблице приведены рекомендуемые значения номинальных токов для выбора.

| Модель ПЧ | Входной ток ПЧ, (А) | Автоматический выключатель, (А) | Номинальный ток контактора (А) |
|-----------|---------------------|---------------------------------|--------------------------------|
| AP2-022B | 5,0 | 10 | 10 |
| AP2-037B | 5,8 | 16 | 10 |
| AP2-055B | 13,5 | 25 | 16 |
| AP2-075B | 19,5 | 40 | 25 |
| AP2-110B | 25 | 50 | 32 |
| AP2-150B | 32 | 63 | 40 |
| AP2-180B | 40 | 80 | 50 |
| AP2-220B | 41 | 100 | 60 |
| AP2-300B | 48 | 100 | 60 |
| AP2-370B | 58 | 125 | 80 |

5.3. Кабели питания.

Размеры и сечение входных силовых кабелей и кабелей двигателя должны соответствовать ПУЭ. Входные силовые кабели и кабели двигателя должны выдерживать соответствующие токи нагрузки. Максимальный температурный запас кабелей двигателя при непрерывной работе не может быть ниже 70 °С. Проводимость заземляющего проводника РЕ такая же, как и у фазового проводника, то есть площади поперечного сечения одинаковы. В качестве входных кабелей могут использоваться четырехжильные кабели, но рекомендуется использовать симметричные экранированные кабели. По сравнению с четырехжильными кабелями симметричные экранированные кабели могут снизить электромагнитное излучение, а также ток и потери в кабелях двигателя.



Чтобы соответствовать требованиям по электромагнитной совместимости, необходимо использовать симметричные экранированные кабели в качестве кабелей двигателя как показано на рисунке.

Примечание:

Если проводимость экранирующего слоя кабелей двигателя не может соответствовать требованиям, необходимо использовать отдельные провода РЕ.

| Модель ПЧ | Рекомендуемое сечение кабеля (мм ²) | | Сечение подключаемого кабеля (мм ²) | | | Винты | Момент затяжки (Нм) |
|-------------------|---|-----|---|-------------|-------|-------|---------------------|
| | RST UVW | PE | RST UVW | PB (+), (-) | PE | | |
| AP-022B ~ AP-075B | 2,5 | 2,5 | 2,5~6 | 2,5~6 | 2,5~6 | M4 | 1.3 |
| AP-110B | 4 | 4 | 4~6 | 4~6 | 4~6 | M4 | 1.5 |
| AP-150B, AP-180B | 6 | 6 | 4~10 | 4~10 | 4~10 | M5 | 2.3 |
| AP-220B | 10 | 10 | 10~16 | 10~16 | 10~16 | M5 | 2.3 |
| AP-300B | 16 | 16 | 10~16 | 10~16 | 10~16 | M5 | 2.3 |
| AP-370B | 25 | 16 | 25~50 | 25~50 | 16~25 | M6 | 2.5 |

Примечание: Рекомендуемое сечение кабеля указано для температуры окружающей среды ниже 40 °С, длины проводов меньше 100 м, при номинальном токе.

Площадь поперечного сечения заземляющих проводников должна быть такой же, как и у фазных проводников, если они изготовлены из материалов одного типа. Это снижает сопротивление заземления и, следовательно, улучшает проводимость.

Для эффективного ограничения воздействия радиочастотных (РЧ) помех проводимость экранирующего проводника должна составлять не менее 1/10 от проводимости фазового проводника. Экран должен состоять из слоя медных полос в форме спирали. Чем плотнее экранирующий слой, тем эффективнее ограничиваются электромагнитные помехи.

Расположение кабелей.

Рекомендуется размещать кабели двигателя, входные кабели питания и кабели управления отдельно в разных лотках. Кабели двигателя нескольких ПЧ могут быть расположены параллельно. Наличие ШИМ в кабеле двигателя может увеличить электромагнитные помехи на других кабелях. Не размещайте другие кабели и кабели двигателя параллельно.

Если контрольный кабель и кабель питания должны пересекаться друг с другом, убедитесь, что угол между ними составляет 90 градусов.

Кабельные лотки должны быть правильно подключены и заземлены.

Проверка изоляции.

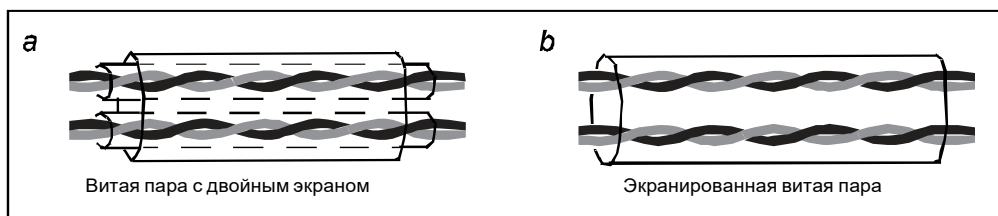
Проверьте изоляцию двигателя и кабеля перед запуском ПЧ. Перед проверкой убедитесь, что кабель подключен к двигателю, а затем отсоедините его от выходных клемм ПЧ (U, V и W). Используйте мегаомметр 500 В постоянного тока для измерения сопротивления изоляции между каждым фазным проводником и проводом защитного заземления.

Примечание. Сопротивление изоляции уменьшается, если внутри двигателя повышена влажность. В этом случае необходимо высушить двигатель, а затем снова измерить сопротивление изоляции.

5.4. Кабели цепей управления.

Все кабели управления и кабели, используемые для ввода частоты, должны быть экранированными.

При этом кабели с аналоговым сигналом должны быть витыми парами с двойным экраном (как показано на рисунке а). Используйте одну отдельную экранированную витую пару для каждого сигнала. Не используйте один и тот же провод заземления для разных аналоговых сигналов.



Для цифровых сигналов низкого напряжения рекомендуются кабели с двойным экраном, но также могут использоваться экранированные или неэкранированные витые пары (как показано на рисунке b). Однако для частотных сигналов можно использовать только экранированные кабели. Пульты должны быть подключены с помощью сетевых кабелей. В сложных электромагнитных условиях рекомендуется использовать экранированные сетевые кабели.

Примечание:

Аналоговые и цифровые сигналы не могут использовать одни и те же кабели, и их кабели должны быть расположены отдельно.

6. Возможные проблемы с ЭМС и способы их решения.

6.1. Помехи на счетчиках и датчиках.

Описание проблемы: После запуска ПЧ значения давления, температуры, расхода, уровня и других параметров с датчиков, которые собираются и отображаются на HMI-панели или ПК, перестают корректно отображаться, например:

1. Верхний или нижний предел отображается неправильно, например, 999 или -999.
2. Появление скачков значений (обычно происходит на датчиках давления).
3. Отображение значений стабильно, но есть большое отклонение, например, температура на десятки градусов выше обычной температуры (обычно это происходит на термopарах).
4. Сигнал датчика не отображается, но все функционирует как система привода, на которую подается сигнал обратной связи. Например, ожидается, что ПЧ замедлится, когда будет достигнут верхний предел давления компрессора, но при фактической работе он начнет замедляться до того, как будет достигнут верхний предел давления.
5. После запуска ПЧ сильно страдает отображение всех видов счетчиков (таких как измеритель частоты и измеритель тока), которые подключены к клемме аналогового выхода (АО) ПЧ, и значения отображаются неправильно.
6. В системе используются бесконтактные выключатели. После запуска ПЧ мигает индикатор бесконтактного переключателя, а уровень выходного сигнала мигает.

Решение

1. Проверьте и убедитесь, что кабель обратной связи датчика находится на расстоянии не менее 20 см от кабеля двигателя.
2. Проверьте и убедитесь, что провод заземления двигателя подключен к клемме РЕ ПЧ (если провод заземления двигателя был подключен к блоку заземления, вам необходимо использовать мультиметр для измерения и обеспечения того, чтобы сопротивление между клеммой заземления и клеммой РЕ было ниже 1,5 Ом).
3. Попробуйте добавить предохранительный конденсатор 0,1 мкФ на конечный сигнальный провод сигнальной клеммы датчика.
4. Попробуйте добавить предохранительный конденсатор 0,1 мкФ на конец датчика расходомера (обратите внимание на напряжение источника питания и значение напряжения на конденсаторе).
5. Для помех на счетчиках, подключенных к клемме АО ПЧ, если АО использует сигналы тока от 0 до 20 мА, добавьте конденсатор 0,47 мкФ между клеммами АО и GND; и если АО использует сигналы напряжения от 0 до 10 В, добавьте конденсатор 0,1 мкФ между клеммами АО и GND.

Примечание:

Если требуется разделительный конденсатор, добавьте его на клемму устройства, подключенного к датчику. Например, если термopара передает сигналы от 0 до 20 мА на измеритель температуры, конденсатор необходимо добавить на клемму измерителя температуры; если электронная линейка должна передавать сигналы от 0 до 30 В на сигнальную клемму ПЛК, конденсатор необходимо добавить на клемму ПЛК.

6.2. Помехи в протоколах связи.

Описание проблемы:

После запуска ПЧ могут появляться помехи, влияющие на качество связи по RS485. Они могут вызывать задержку связи, рассинхронизацию, случайные кратковременные сбои питания или полное отключение питания. Основной причиной возникновения помех является высокочастотная ШИМ. Возможные способы решения проблемы с помехами описаны ниже.

Однако, проблемы со связью могут быть вызваны и другими причинами, не связанными с работой ПЧ. Поэтому прежде, чем начинать борьбу с помехами, проверьте следующее:

- Подключена ли коммуникационная шина 485 и обеспечен ли хороший контакт;
- Не перепутаны ли линии А или В между собой при подключении;
- Соответствует ли протокол связи и его параметры (например, скорость передачи, биты данных и контрольный бит) преобразователя частоты протоколу ПК/ ПЛК.

Если же вы уверены, что ошибки в связи вызваны именно помехами, вы можете решить проблему с помощью перечисленных ниже мер.

Способы решения:

1. Расположите кабели связи и кабели двигателя в разных кабельных лотках.
2. В сценариях применения с несколькими ПЧ измените схему разводки сети, например используйте шинную схему, что может улучшить защиту от помех.
3. В сценариях применения с несколькими ПЧ по схеме "Ведущий/ Ведомый" проверьте и убедитесь, что мощность ведущего устройства достаточна.
4. При подключении нескольких ПЧ необходимо установить по одному резистору 120 Ом на каждом конце.
5. Проверьте и убедитесь, что провод заземления двигателя подключен к клемме РЕ ПЧ (если провод заземления двигателя был подключен к блоку заземления, вам необходимо использовать мультиметр для измерения и обеспечения того, чтобы сопротивление между клеммой заземления и клеммой РЕ было ниже 1,5 Ом).
6. Не подключайте ПЧ и двигатель к той же клемме заземления, что и ПЛК.
7. Попробуйте замкнуть заземление ПЧ на клемму заземления (РЕ).
8. Попробуйте установить конденсатор 0,1 мкФ на клемму питания ПЛК. При этом обратите внимание на напряжение источника питания и способность конденсатора выдерживать это напряжение.
9. В качестве альтернативы, вы можете использовать магнитное кольцо (рекомендуются магнитные кольца на основе железа). Пропустите линию питания (L/N или +/-) управляющего ПЛК через магнитное кольцо и сделайте 8 витков вокруг магнитного кольца.

6.3. Отказ останова и мерцание индикатора из-за кабеля двигателя.

Описание проблемы:

1. Сбой останова.

В системе с ПЧ, где цифровой вход используется для управления пуском и остановом, если кабель двигателя и кабель управления расположены в одном лотке, то после пуска системы возможна ситуация, что сигнал на входе не может обеспечить останов ПЧ.

2. Мерцание индикатора.

После запуска ПЧ индикатор реле, индикатор распределительной коробки, индикатор ПЛК и индикатор зуммера мерцает, мигает или издает необычные звуки.

Способы решения:

1. Проверьте и убедитесь, что сигнальные провода расположены на расстоянии 20 см от силового кабеля двигателя.
2. Установите конденсатор 0,1 мкФ между клеммой цифрового входа (S) и клеммой COM.
3. Подключите клемму цифрового входа (S), которая управляет пуском и остановом, параллельно другим клеммам цифрового входа. Например, если S1 используется для управления пуском и остановом, а S4 находится в режиме ожидания, вы можете попробовать подключить соединение S1 к S4 параллельно.

6.4. Ток утечки и помехи на УЗО.

ПЧ питает двигатель напряжением с высокочастотной ШИМ. Это может привести к тому, что ПЧ будет генерировать ток утечки высокой частоты на землю. Защитное устройство, управляемое остаточным током (УЗО), используется для обнаружения тока утечки на частоте питания при возникновении замыкания на землю в цепи.

Правила выбора УЗО:

- В цепях с ПЧ требуется, чтобы номинальный остаточный ток общих УЗО на всех уровнях превышал 200 мА, а ПЧ были надежно заземлены.
- Для цепей с ПЧ рекомендуются электромагнитные УЗО. Они обладают лучшей помехоустойчивостью по сравнению с электронными и могут предотвращать утечку тока.

В случае неправильной работы УЗО при работе ПЧ:

1. Попробуйте снять перемычку "EMC/J10" на корпусе ПЧ.
2. Попробуйте уменьшить несущую частоту до 1,5 кГц ($P00.14 = 1,5$).
3. Попробуйте изменить режим модуляции на «3PH модуляция и 2PH модуляция» ($P8.40 = 0$).
4. Проверьте и убедитесь, что кабели питания не залиты водой.
5. Проверьте и убедитесь, что силовые кабели не повреждены.
6. Проверьте и убедитесь, что вторичное заземление не подключено к нейтрали.
7. Проверьте и убедитесь, что клеммы силовых кабелей достаточно затянуты и подключены к автоматическому выключателю или контактору (все винты надежно затянуты).
8. Проверьте устройства с однофазным питанием и убедитесь, что они не используют линии заземления в качестве нейтральных проводов.

7. Техническое обслуживание.

Обеспечьте выполнение своевременной проверки и обслуживания преобразователя частоты (ПЧ), чтобы не допустить выхода из строя из-за условий эксплуатации, износа деталей или плохого контакта.

7.1. Формовка конденсаторов после длительного хранения.

Если ПЧ не использовался в течение длительного времени, перед его использованием необходимо выполнить формовку конденсаторов шины постоянного тока в соответствии с инструкцией ниже. Срок хранения нового ПЧ рассчитывается с даты поставки.

| Время хранения | Необходимые действия |
|--------------------|--|
| Меньше 1 года | Не требуется специальных действий по заряду конденсаторов |
| От 1 года до 2 лет | Перед первым пуском необходимо подать питание не менее чем 1 час. |
| От 2 до 3 лет | Для зарядки конденсаторов используйте источник питания с регулируемым напряжением: сначала подавайте 25% номинального напряжения в течение 30 минут, затем 50% в течение 30 минут, затем 75% в течение еще 30 минут и, наконец, 100% номинального напряжения в течение 30 минут. |
| Более 3 лет | Для зарядки конденсаторов используйте источник питания с регулируемым напряжением: сначала подавайте 25% номинального напряжения в течение 2 часов, затем 50% в течение 2 часов, затем 75% в течение еще 2 часов и, наконец, 100% номинального напряжения в течение 2 часов. |

Для зарядки конденсаторов можно использовать как 3-х фазный источник переменного регулируемого напряжения, так и источник с 2-х фазным подключением с номинальным напряжением не ниже 380В.

Для зарядки конденсаторов требуется небольшой ток, поэтому достаточно источника питания с током не менее 2А.

При сроке хранения не более 3 лет и отсутствии регулируемого источника напряжения, допустимо произвести заряд конденсаторов посредством непосредственного подключения к сети через дополнительные резисторы сопротивлением 1 кОм и мощностью не менее 100 Вт. Вместо резисторов можете использовать лампы накаливания мощностью 100 Вт.

Если вы напрямую через резисторы подключаете ПЧ к источнику питания для зарядки конденсаторов, его необходимо заряжать не менее 60 минут. Операция зарядки должна выполняться при нормальной температуре в помещении без подключения нагрузки, резисторы подключаются к 3-х фазной сети последовательно, как показано на схеме ниже.

После окончания зарядки необходимо оставить ПЧ под напряжением сети еще на 60 минут, а затем можно запускать его в работу.

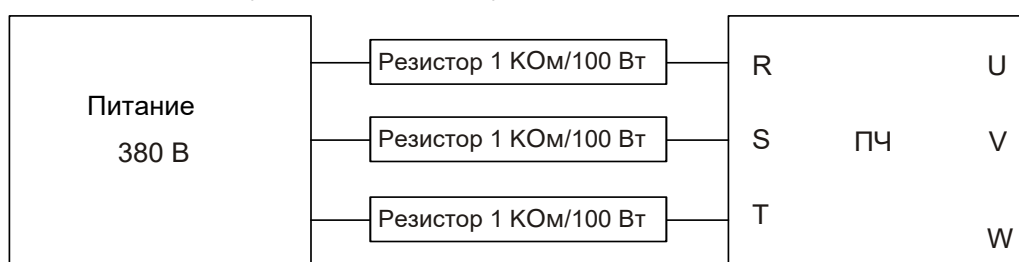


Схема подключения для заряда непосредственно от сети

7.2. Периодическое обслуживание.

7.2.1. Ежедневный осмотр.

Проводите ежедневный осмотр согласно следующим пунктам и таблице:

- Что-либо необычное в установке ПЧ и охлаждающей системе.
- Необычные вибрации или шум в ПЧ или двигателе, перегрев двигателя.
- Перегрев или обесцвечивание деталей, необычный запах.
- Налипание или скопление инородных тел (особенно имеющих проводимость)

| Предмет проверки | Процедура проверки | | Критерий оценки и действия |
|---------------------------|-------------------------|--|--|
| | Объект проверки | Метод контроля | |
| Среда в помещении | Пыль | Визуальный осмотр | Устранить проблемы при наличии |
| | Газ | По запаху | |
| | Капли жидкости | Визуальный осмотр | Наличие следов жидкости. Устранить причину |
| | Температура в помещении | Термометр | |
| Оборудование и компоненты | Вибрация и шум | Тактильная проверка на внешней поверхности изделия | Если обнаружено что-либо необычное проверить компоненты и устранить причину |
| Рабочие параметры | Выходной ток | Электромагнитный амперметр | Показатели должны находиться в допустимых пределах. Не должно быть существенных отличий от показаний, получаемых в нормальном состоянии. |
| | Выходное напряжение | Вольтметр с выпрямителем | |
| | Окружающая температура | Термометр | |

7.2.2. Периодическая проверка.

Проводите проверку раз в 3 – 6 месяцев, в зависимости от условий эксплуатации:

| Объекты периодического контроля | Методы контроля и действия |
|---|---|
| Проверить, все ли винтовые (или болтовые) клеммы надежно затянуты. | Затянуть винты (или болты) клемм. Момент затяжки указан в п. 5.3. "Кабели питания". |
| Проверить, все ли обжимные наконечники зафиксированы должным образом. | Визуальный осмотр наконечников, чтобы выявить на них следы перегрева. При необходимости заменить. |
| Проверить клеммные колодки, кабели и провода на предмет повреждений. | Провести визуальный осмотр. При необходимости заменить. |
| Удалить грязь и пыль | Очистить пылесосом. |
| Проверить напряжение цепи питания и цепи управления. | Периодически проверять входное напряжение электро-магнитным вольтметром на соответствие требованиям данного Руководства (см. п.3.2) |
| Проверить параметры окружающей среды | Проверять температуру, влажность, наличие вибрации, пыли, газа, масляных брызг и капель воды в окружающей среде. Параметры должны соответствовать требованиям данного Руководства |
| Проверить охлаждающие вентиляторы на отсутствие посторонних шумов и вибрации. | Контроль на слух и визуальный осмотр. Отключить питание и повернуть лопасти вентилятора рукой, вращение должно быть свободным. |
| Проверить вентиляционный канал на отсутствие посторонних предметов | Визуальный осмотр. Не должно быть посторонних предметов, блокирующих охлаждающий вентилятор, воздухозаборники или воздуховыпускные отверстия, а также прилипших к ним. |

7.3. Срок замены комплектующих.

7.3.1. Замена вентиляторов.

Срок службы охлаждающего вентилятора ПЧ составляет более 25 000 часов. Фактический срок службы зависит от режима работы и температуры окружающей среды.

Продолжительность работы ПЧ указано в параметре P07.14 (Суммарное время работы). Увеличение шума подшипников указывает на неисправность вентилятора. Если ПЧ стоит на ключевой позиции, замените вентилятор, как только он начнет издавать необычный шум.

7.3.2. Замена электролитических конденсаторов.

Срок службы электролитических конденсаторов ПЧ составляет более 35 000 часов. Фактический срок службы зависит от режима работы и температуры окружающей среды.

При необходимости замены обратитесь к поставщику ПЧ.

8. Гарантийные обязательства.

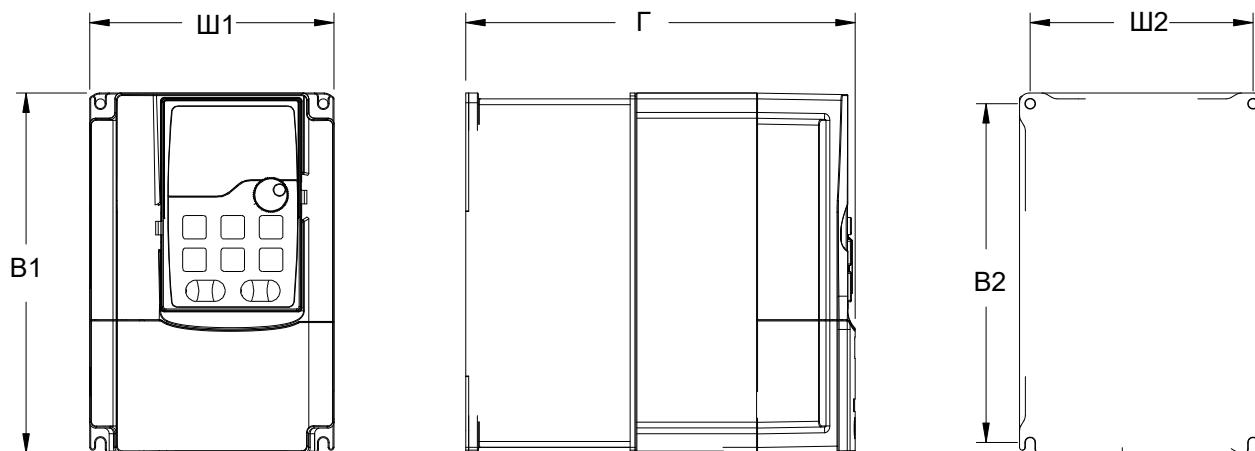
Изготовитель гарантирует исправную работу преобразователя частоты (ПЧ) в течение гарантийного срока, указанного в паспорте на изделие.

В случае нарушения работоспособности ПЧ по вине предприятия – изготовителя в течение гарантийного срока эксплуатации покупатель имеет право на бесплатный ремонт (или замену при невозможности ремонта) изделия при соблюдении пользователем требований «Руководства по эксплуатации», в том числе условий транспортировки, хранения, правил монтажа и технического обслуживания.

Право на гарантийное обслуживание ПЧ утрачивается в следующих случаях:

- Наличие механических повреждений корпуса или внутренних элементов ПЧ, возникших при транспортировке, установке или эксплуатации оборудования.
- Повреждение и выход из строя ПЧ из-за неправильного подключения или неисправности подключенного стороннего оборудования.
- Повреждение и выход из строя ПЧ в результате стихийных бедствий (молния, пожар, наводнение), попадания внутрь изделия посторонних предметов, жидкостей, насекомых, а также прочих причин, находящихся вне контроля изготовителя.
- Повреждение и выход из строя ПЧ из-за несоблюдения требований «Руководства по эксплуатации» к условиям окружающей среды, характеристикам источника питания, максимальному току нагрузки.
- Повреждение и выход из строя ПЧ из-за несоблюдения требований «Руководства по эксплуатации» к техническому обслуживанию, в том числе в результате ослабления винтовых соединений клеммных колодок, повреждения подключенных силовых и контрольных кабелей (проводов), нарушения вентиляции из-за перекрытия вентиляционных каналов грязью, пылью, посторонними предметами.
- Осуществление пользователем неправомерного ремонта или модификации ПЧ через сторонние сервисные службы или самостоятельно.
- Использование ПЧ не по назначению.
- Превышение гарантийного срока.

Приложение 1. Размеры ПЧ.



Размеры для настенного монтажа от 2,2 до 37 кВт (AP2-022B - AP2-370B)

| Модель ПЧ | Ш1 | В1 | Г | Ш2 | Ш3 | В2 | Монтажное отверстие, мм/винт | Вес, кг |
|-----------|-----|-----|-----|-----|----|-------|------------------------------|---------|
| AP-022B | 126 | 186 | 185 | 115 | - | 175 | ∅ 5 / M4 | 2 |
| AP-037B | 126 | 186 | 185 | 115 | - | 175 | ∅ 5 / M4 | 2 |
| AP-055B | 146 | 256 | 192 | 131 | - | 243,5 | ∅ 5 / M4 | 3 |
| AP-075B | 146 | 256 | 192 | 131 | - | 243,5 | ∅ 5 / M4 | 3 |
| AP-110B | 170 | 320 | 219 | 151 | - | 303,5 | ∅ 6 / M5 | 6 |
| AP-150B | 170 | 320 | 219 | 151 | - | 303,5 | ∅ 6 / M5 | 6 |
| AP-180B | 230 | 330 | 217 | 210 | - | 311 | ∅ 6 / M5 | 8,5 |
| AP-220B | 230 | 330 | 217 | 210 | - | 311 | ∅ 6 / M5 | 8,5 |
| AP-300B | 255 | 400 | 242 | 237 | - | 384 | ∅ 6 / M5 | 15 |
| AP-370B | 255 | 400 | 242 | 237 | - | 384 | ∅ 6 / M5 | 15 |

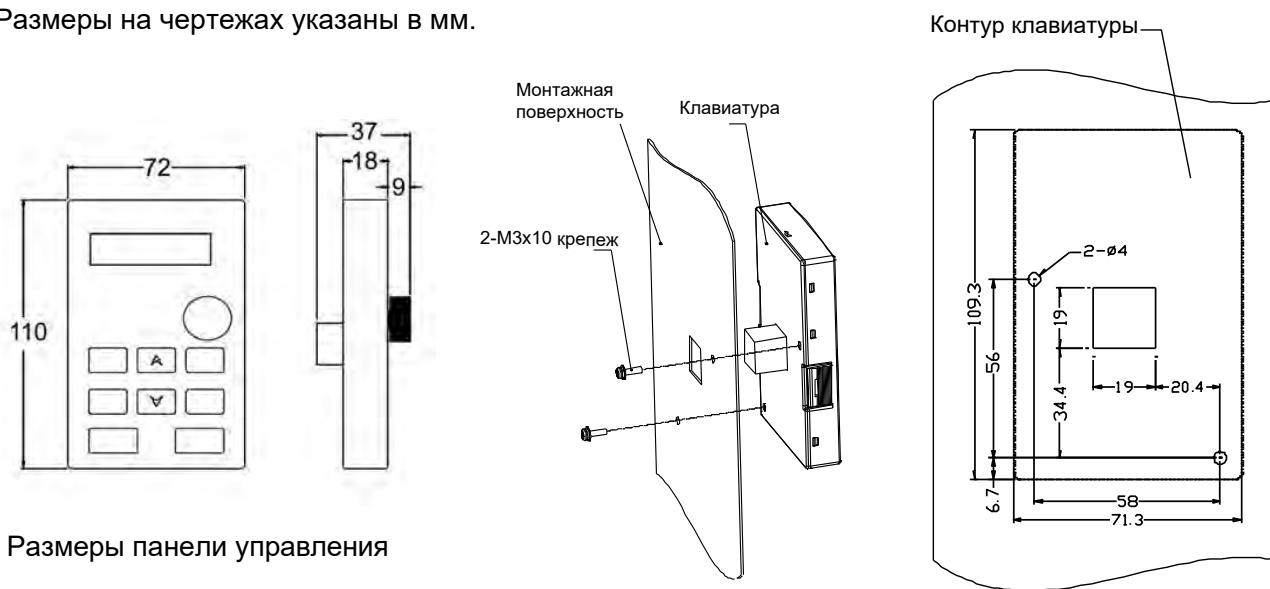
Приложение 2. Опциональное оборудование.

П2.1. Выносная панель управления.

В качестве выносной панели управления может быть использована встроенная панель управления ПЧ, которую можно снять с ПЧ и переставить на внешнюю поверхность. Для ее монтажа на дверь шкафа или другую поверхность Вы можете использовать винты М3 или опциональный адаптер (см. чертеж ниже).

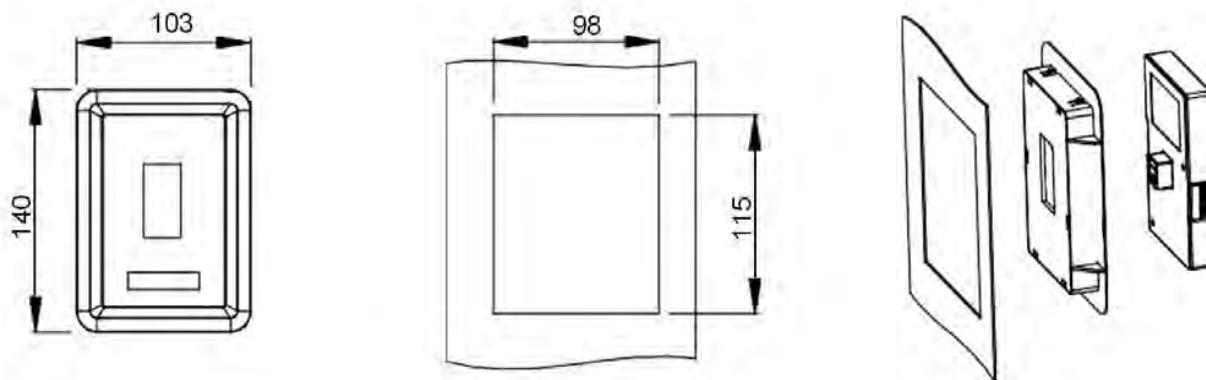
П2.1.1. Монтаж панели управления.

Размеры на чертежах указаны в мм.



Размеры панели управления

При необходимости, выносная панель управления может быть заказана дополнительно, как опция, вместе с монтажным адаптером для ее установки.



Адаптер панели управления (опция)

Установочные размеры

Примечание: Для мощности от 37 кВт при монтаже можно использовать стандартные адаптеры для панели управления, установленные на корпусе ПЧ.

П2.1.2. Подключение панели управления.

Для подключения внешней панели управления предусмотрен разъем RJ45, который стоит справа от клемм цепей управления (см. 4.5. "Подключение входных/ выходных сигналов").

Подключение может быть выполнено стандартным Ethernet-кабелем с прямым обжимом (прямой патч-корд), длиной не более 3м.

П2.2. Сетевые и моторные дроссели.

П2.2.1. Описание проблемы.

Проблема перенапряжений на двигателях.

Применение преобразователей частоты (ПЧ)использующих в своем составе Биполярные Транзисторы с Изолированными Затворами (IGBT) для подключения удаленных двигателей, всегда являлось источником беспокойства и дополнительных расходов. Двигатели, подключенные к ПЧ и установленные на значительном расстоянии от него, могут выходить из строя из-за пробоя изоляции, вызванного импульсными перенапряжениями.

Однако, необходимость разнесения ПЧ и управляемого им двигателя на большое расстояние друг от друга встречается довольно часто.

Например, двигатели насосов, установленных в скважинах, должны управляться с поверхности. Чем глубже скважина, тем длиннее кабель между двигателем и ПЧ.

Другой пример - на некоторых предприятиях, двигатели могут работать при тяжелых условиях окружающей среды. Однако, чувствительная электроника ПЧ может не вынести этих условий, что приводит к необходимости увеличения расстояния между центром управления, содержащим ПЧ, и двигателем, которым он управляет.

В случае конвейеров и прессов часто имеется только один ПЧ, который управляет несколькими двигателями, размещенными по всей длине конвейера. Длина конвейера часто диктует необходимость больших расстояний между двигателями и инвертором.

Некоторые потребители ПЧ, оказавшись перед необходимостью дополнительных расходов, вынуждены игнорировать требования к максимально допустимым расстояниям. Такие потребители спустя 2 недели, 6 недель, или 6 месяцев эксплуатации двигателя, вынуждены его перематывать, или менять на новый. В некоторых случаях, двигатель может выйти из строя даже при соблюдении требования по расстоянию, но близости его значения к максимально допустимой величине. Естественно, возрастают как затраты на ремонт, так и расходы, вызванные простоем оборудования.

Значительно снизить или даже полностью устранить негативное влияние перенапряжений на изоляцию двигателей может установка на выходе ПЧ моторных дросселей.

Проблема нестабильной сети и воздействия ПЧ на сеть.

При нестабильной сети электроснабжения на входе ПЧ могут возникать провалы и всплески напряжения, способные вызвать нарушения в работе ПЧ или даже привести к выходу ПЧ из строя.

В свою очередь, преобразователем частоты является источником высших гармоник (5, 7, 11, 13, 17-й и т. д.)которые негативно влияют на работу других электронных устройств, подключенных к той же сети.

Решением обеих проблем этих проблем может стать установка сетевого дросселя, который будет являться двухсторонним буфером между нестабильной сетью электроснабжения и ПЧ.

П2.2.2. Архитектура ПЧ с сетевыми и моторными дросселями.

В архитектуру системы управления на базе преобразователя частоты входят сетевой дроссель и моторный дроссель.

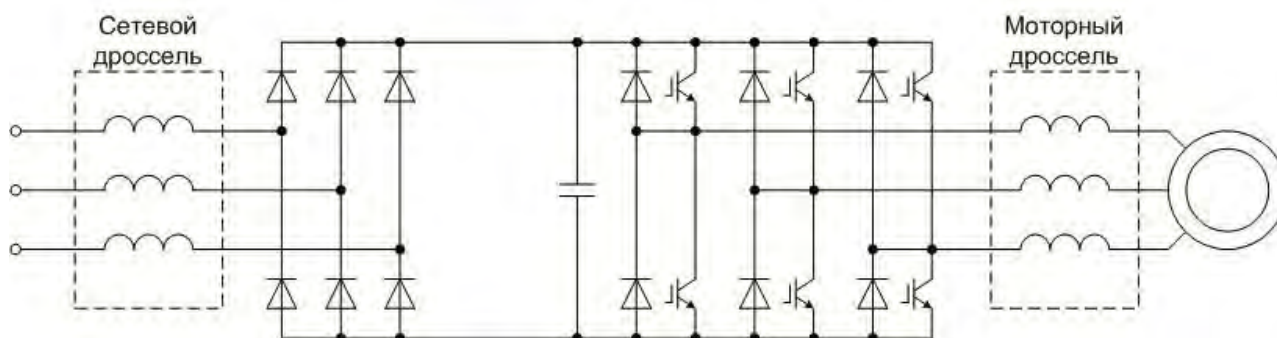


Схема подключения преобразователя частоты с сетевым и моторным дросселями.

1) Сетевой дроссель.

Сетевой дроссель выполняет защитную функцию, как в отношении самого ПЧ, так и в отношении сети электроснабжения. Он является двухсторонним буфером между нестабильной сетью электроснабжения (провалы и всплески напряжения) и преобразователем частоты — источником высших гармоник (5, 7, 11, 13, 17-й и т. д.). Высшие гармоники искажают синусоиду напряжения питающей сети, вызывая увеличение потерь мощности электрических машин и приборов, питающихся от сети, а также могут привести к некорректной работе электронных устройств, которые получают питание от этой сети. Сетевой дроссель для высших гармоник обладает большим сопротивлением и подавляет их влияние на сеть электроснабжения. Сетевой дроссель защищает преобразователь частоты при коротких замыканиях на его выходе, ограничивая скорость нарастания тока короткого замыкания и установившийся ток короткого замыкания, способствуя успешному срабатыванию токовой защиты преобразователя частоты. Кроме того, провалы и всплески напряжения на входе преобразователя частоты приводят к кратковременному увеличению токов через диоды неуправляемого выпрямителя преобразователя частоты. Вызвано это свойством конденсаторов в промежуточном контуре постоянного тока преобразователя частоты.

При скачкообразном увеличении напряжения на входе преобразователя частоты, напряжение на конденсаторе увеличивается плавно по экспоненциальному закону, а скорость нарастания тока через диоды ограничивается только собственной индуктивностью питающей сети (практически не ограничивается), и при определенных уровнях перенапряжения всплески тока становятся выше критической величины для диода, который выходит из строя.

Рекомендуем установку сетевых дросселей, когда мощность источника питания 500кВА и больше и превышает в 10 раз мощность преобразователя частоты. Или когда искажающие синусоиду питающего напряжения потребители типа тиристорных преобразователей или преобразователей частоты большой мощности питаются от той же самой сети электроснабжения. Или в случае питания от передвижного источника питания. Настоятельно рекомендуем использование сетевых дросселей во всех случаях.

2) Моторный дроссель.

Выходное напряжение ПЧ – это последовательность прямоугольных импульсов регулируемой ширины и частоты. Скорость нарастания импульсов напряжения очень велика, что представляет опасность для изоляции питаемых электродвигателей. Ограничение скорости нарастания напряжения и снижение риска повреждения изоляции достигается путем установки между двигателем и инвертором моторного дросселя.

Моторные дроссели используются также для ограничения тока короткого замыкания до момента срабатывания защиты и выключения тока в цепи. Подбор моторного дросселя зависит от максимальной величины тока короткого замыкания в цепи.

На практике часто двигатель значительно удален от преобразователя частоты. Длинный кабель обладает большими емкостями, которые способствуют увеличению потерь мощности в преобразователе частоты и кабеле. Моторный дроссель, кроме защиты изоляции двигателя, компенсирует емкость питающей линии, а также ограничивает гармоники и перенапряжения в цепи двигателя. В результате двигатель меньше греется.

Моторные дроссели необходимо использовать при длинных кабельных линиях (свыше 25 метров) и при высокой вероятности короткого замыкания на выходе ПЧ.

Если для управления несколькими двигателями используется один ПЧ, примите во внимание общую длину кабелей двигателя (сумму длин кабелей двигателей). Если общая длина составляет от 30 м до 100 м, должен быть установлен выходной дроссель. Если расстояние превышает 100 м, обратитесь к специалистам службы технической поддержки.

Выводы.

Список преимуществ, сопровождающих эксплуатацию ПЧ с дросселями:

- Защита дорогостоящего ПЧ от короткого замыкания в двигателе во время эксплуатации.
- Защита двигателя от специфических опасностей, возникающих для него при работе от ПЧ и описанных выше.
- Защита от наводимых помех внешнего оборудования (теле-, радио-, коммуникационного, а также различных измерительных систем с удаленными датчиками), находящегося в непосредственной близости от выходных силовых кабелей ПЧ.
- Повышение общей надежности и долговечности ПЧ и двигателя.

П2.2.3. Таблица подбора дросселей.

| Модель ПЧ | Сетевой дроссель | Моторный дроссель |
|-----------|------------------|-------------------|
| AP2-022B | LCH007 | MCH007 |
| AP2-037B | LCH007 | MCH007 |
| AP2-055B | LCH020 | MCH020 |
| AP2-075B | LCH020 | MCH020 |
| AP2-110B | LCH020 | MCH020 |
| AP2-150B | LCH040 | MCH040 |
| AP2-180B | LCH040 | MCH040 |
| AP2-220B | LCH050 | MCH050 |
| AP2-300B | LCH060 | MCH060 |
| AP2-370B | LCH090 | MCH090 |

П2.3. Тормозные резисторы.

При торможении двигателя ПЧ работает в режиме генерирования мощности и возвращает энергию в цепь постоянного тока ПЧ, вызывая увеличение напряжения в шине постоянного тока. Если напряжение на шине превышает определенное значение, ПЧ выдает сообщение об ошибке по причине перенапряжения звена постоянного тока. Чтобы этого не случилось, необходимо подключить тормозные резисторы.

Для ПЧ серии AP2 тормозной модуль не требуется. Однако, при необходимости, может быть использован, в этом случае для выбора тормозного модуля обратитесь к поставщику.

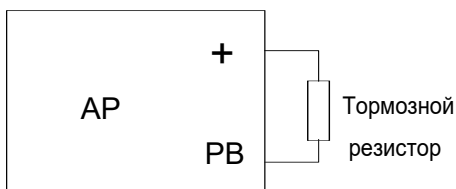
Подключение тормозного резистора к ПЧ.

Для подключения тормозных резисторов к ПЧ в серии AP2 используются встроенные в ПЧ тормозные модули.

Тормозные резисторы необходимо подключать только к клеммам "PB" и "+" .

Внимание! Не используйте тормозной резистор с сопротивлением ниже минимального значения, указанного для ПЧ.

Подключение резистора:



- Соединительные кабели между клеммами ПЧ и клеммами тормозного резистора должен быть менее 10 м.
- Тормозные резисторы должны быть установлены в местах с хорошими условиями охлаждения.
- Материалы вблизи тормозных резисторов должны быть негорючими.

Сопротивление подключаемых резисторов:

| Модель ПЧ | Тормозной резистор | |
|-----------|---|---|
| | Сопротивление резистора, соответствующее 100% момента, Ом | Минимальное сопротивление резистора, Ом |
| AP2-022B | 326 | 170 |
| AP2-037B | 222 | 130 |
| AP2-055B | 122 | 80 |
| AP2-075B | 89 | 60 |
| AP2-110B | 65 | 47 |
| AP2-150B | 44 | 31 |
| AP2-180B | 32 | 23 |
| AP2-220B | 27 | 19 |
| AP2-300B | 22 | 17 |
| AP2-370B | 17 | 17 |