

SRH

РЕЗИСТОРЫ СИЛОВЫЕ В ОРЕБРЕННОМ КОРПУСЕ

Резисторы серии SRH в алюминиевом оребренном корпусе со степенью защиты IP54 предназначены для использования в качестве тормозных резисторов совместно с преобразователями частоты для торможения различных механизмов, в легких и средних режимах: приводы перемещения кранов, грузовые лебедки, лифты и т.п.

Высокая тепловая инерция и эффективное охлаждение позволяет использовать резисторы как в длительных циклах работы, так и непрерывно.

Конструкция позволяет закрепить резисторы на вертикальных поверхностях.

Прочный и герметичный алюминиевый корпус с надежной изоляцией и без открытых токоведущих частей гарантируют безопасность работы и оборудования, и персонала.

- Рабочее напряжение – до 1000В
- Режимы включения – ПВ10%, ПВ40% и выше
- Охлаждение – естественное воздушное
- Конструктивное исполнение – закрытые корпуса IP54
- Категория размещения – УХЛ2 (под навесом)
- Ввод и подключение – к проволочным выводам
- Стандартная длина выводов – 500 мм

Расшифровка обозначения:

SRH **/XXX**

SRH – серия резистора

**** - габарит резистора

XXX – номинальное сопротивление, Ом

Общие технические характеристики:

Максимальное рабочее напряжение	1000 В
Стойкость изоляции	2500 В
Сопротивление изоляции	≥ 10 МОм
Режим работы	Повторно-кратковременный, длительный
Охлаждение	Естественное (конвекция)
Повышение температуры корпуса	До 200°C
Степень защиты по ГОСТ 14254-96	IP54
Категория размещения	УХЛ2 (под навесом)
Температура эксплуатации	-55°C ... +40°C (+100°C со снижением мощности)
Материал корпуса резисторов	Алюминиевый сплав
Подключение силовых кабелей	К проволочным выводам

Стандартный ряд резисторов:

Резистор	Номинальное сопротивление, Ом $\pm 5\%$	Рассеиваемая мощность, Вт		
		<i>ПВ10%</i>	<i>ПВ40%</i>	<i>ПВ100%</i>
SRH 1200/XXX	12-100	2960	900	375
SRH 1600/XXX		4160	1250	525
SRH 2400/XXX		6000	1800	750
SRH 3600/XXX		9200	2800	1150

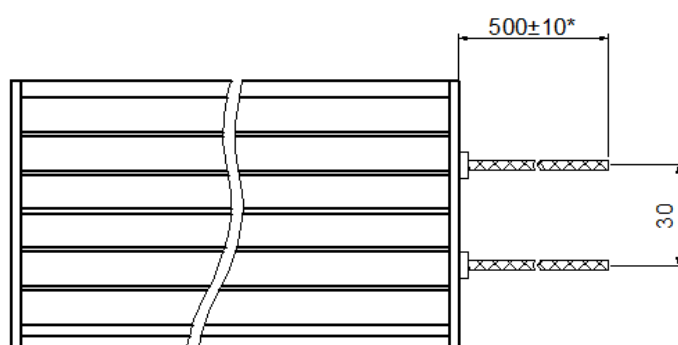
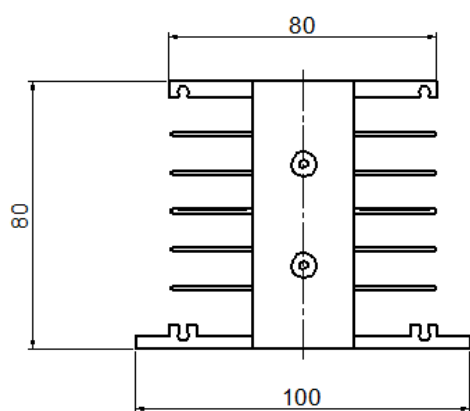
Примечание: расчетные мощности указаны для цикла включения 120 секунд.

Возможно изготовление резисторов на различные сопротивления и время включения.

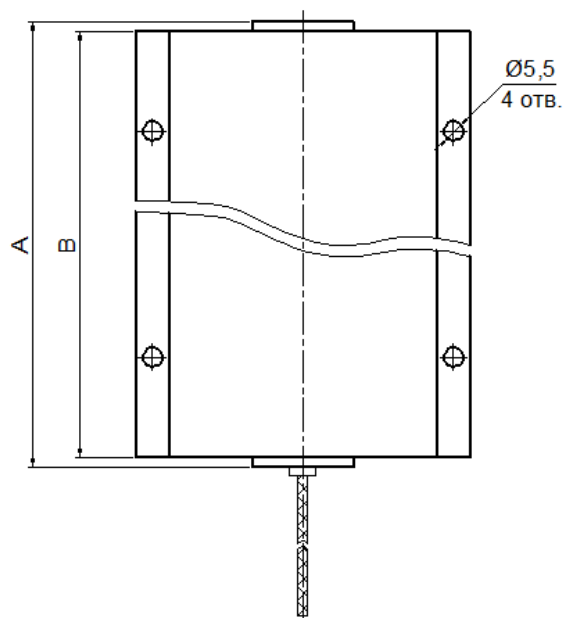
Габаритные размеры и вес:

РЕЗИСТОР	Габаритные размеры, мм			Масса, кг
	A	B	C	
SRH 1200/XXX	256	250	190	1,9
SRH 1600/XXX	356	350	290	2,5
SRH 2400/XXX	506	500	440	3,6
SRH 3600/XXX	756	750	690	5,3

Габаритный чертеж:



* Стандартный размер выводов. Опционально до 5000 мм.



Монтажные отверстия

