

RSP

РЕЗИСТОРЫ СИЛОВЫЕ ПАНЕЛЬНЫЕ

Резисторы серии RSP в панельном варианте созданы на основе резистивных элементов в алюминиевом оребренном корпусе со степенью защиты IP54 и предназначены для использования в качестве тормозных резисторов совместно с преобразователями частоты для торможения различных механизмов, в средних и тяжелых режимах: приводы подъема кранов, грузовые лебедки, лифты и т.п.

Высокая тепловая инерция и эффективное охлаждение позволяет использовать резисторы как в длительных циклах работы, так и непрерывно.

Конструкция позволяет закрепить резисторы на вертикальных поверхностях и упростить монтаж.

Прочный и герметичный алюминиевый корпус с надежной изоляцией и без открытых токоведущих частей гарантируют безопасность работы и оборудования, и персонала.

- Рабочее напряжение – до 1000В
- Режимы включения – ПВ10%, ПВ40% и выше
- Охлаждение – естественное воздушное
- Конструктивное исполнение – закрытые корпуса IP54 на панели
- Материал панели – оцинкованная сталь
- Категория размещения – УХЛ2 (под навесом)
- Ввод и подключение – к клеммной коробке на панели

Расшифровка обозначения:

РСП-АН/XXX

РСП – резистор силовой панельный

А – код типа резистивных элементов (5 или 7)

N – количество резистивных элементов на панели

XXX – общее сопротивление, Ом

Общие технические характеристики:

Максимальное рабочее напряжение	1000 В
Стойкость изоляции	2500 В
Сопротивление изоляции	≥ 10 МОм
Режим работы	Повторно-кратковременный, длительный
Охлаждение	Естественное (конвекция)
Повышение температуры корпуса	До 200°C
Степень защиты по ГОСТ 14254-96	IP54
Категория размещения	УХЛ2 (под навесом)
Температура эксплуатации	-55°C ... +100°C (со снижением мощности)
Материал корпуса резисторов	Алюминиевый сплав
Материал монтажной панели	Сталь оцинкованная
Подключение силовых кабелей	К клеммной коробке на панели

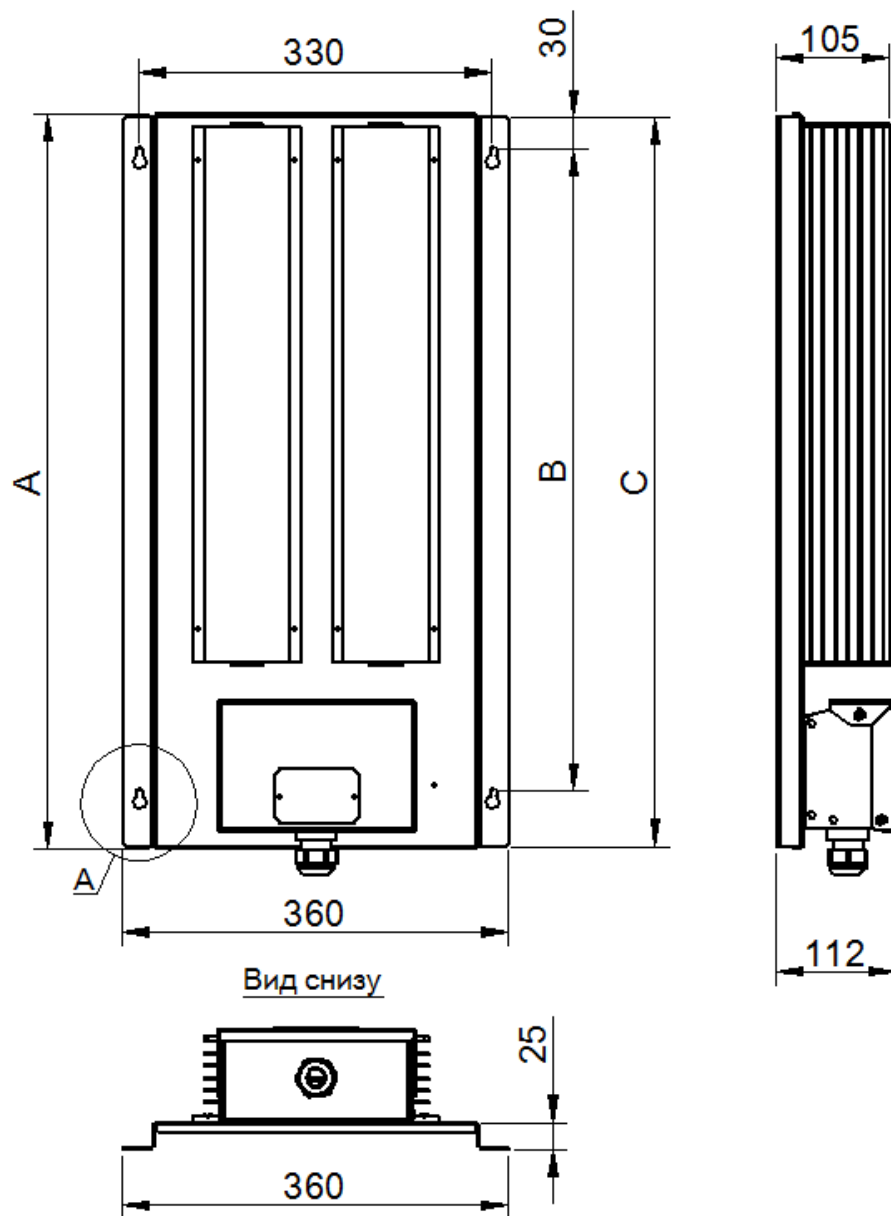
Стандартный ряд резисторов:

Резистор	Номинальное сопротивление, Ом $\pm 5\%$	Рассеиваемая мощность, Вт			Габарит	Масса кг
		ПВ10%	ПВ40%	ПВ100%		
РСП-52/XXX	8-200	12000	3600	1500	1	14,1
РСП-53/XXX	5-300	18000	5400	2250	2	21,9
РСП-54/XXX	4-400	24000	7200	3000		27,2
РСП-72/XXX	10-200	18400	5600	2300	3	15,4
РСП-73/XXX	7-300	27600	8400	3450	4	23,9
РСП-74/XXX	5-400	36800	11200	4600		29,2

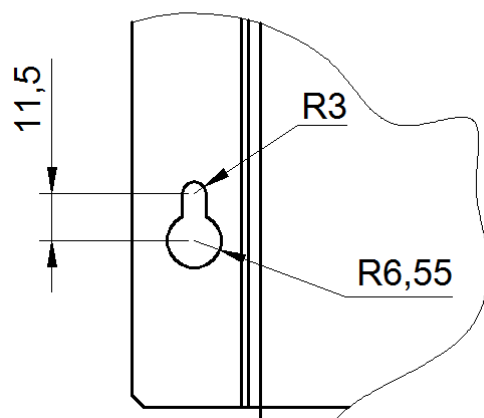
Примечание: расчетные мощности указаны для цикла включения 120 секунд.

Возможно изготовление резисторов на различные сопротивления и время включения

Габарит 1 и 3:

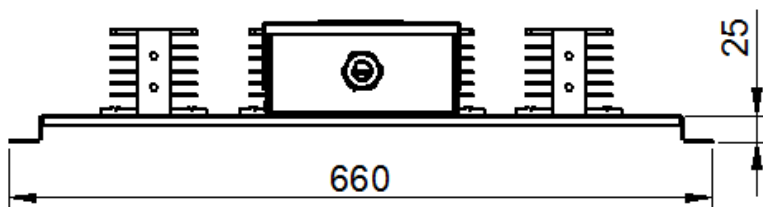
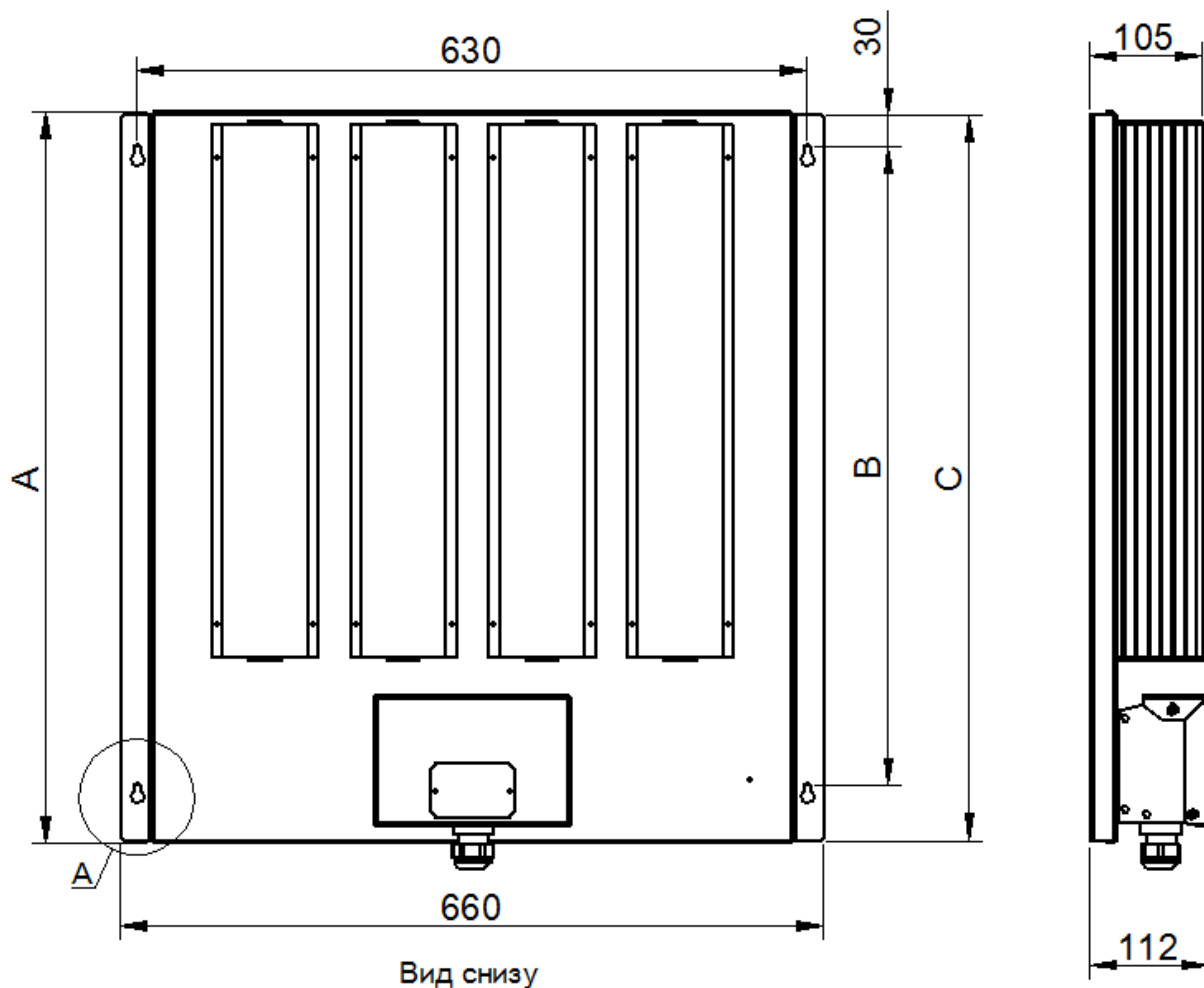


Вид А (увеличено)

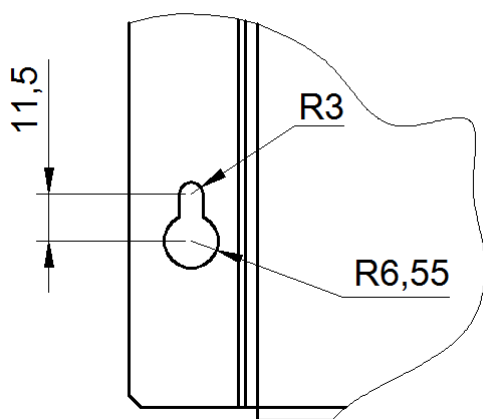


Габаритный размер			
Габарит	A	B	C
1	688	600	682
3	938	850	932

Габарит 2 и 4:



Вид А (увеличено)



Габаритный размер			
Габарит	A	B	C
2	688	600	682
4	938	850	932