

СИЛОВЫЕ РЕЗИСТОРЫ В КОРПУСЕ IP20

Назначение:

Резистор силовой серии SRV в исполнении IP20 предназначен для использования совместно с преобразователями частоты в грузоподъемных механизмах и механизмах, требующих динамического торможения.

Общие технические параметры:

Максимальное напряжение:	1000 В	Охлаждение:	Естественное
Сопротивление изоляции:	≥ 10 Мом (@ 2500В)	Степень защиты по ГОСТ 14254-96:	IP20 (кроме дна)
Температура эксплуатации:	-55°C ... +100°C	Материал корпуса (покрытие):	Сталь оцинкованная

Стандартные параметры:

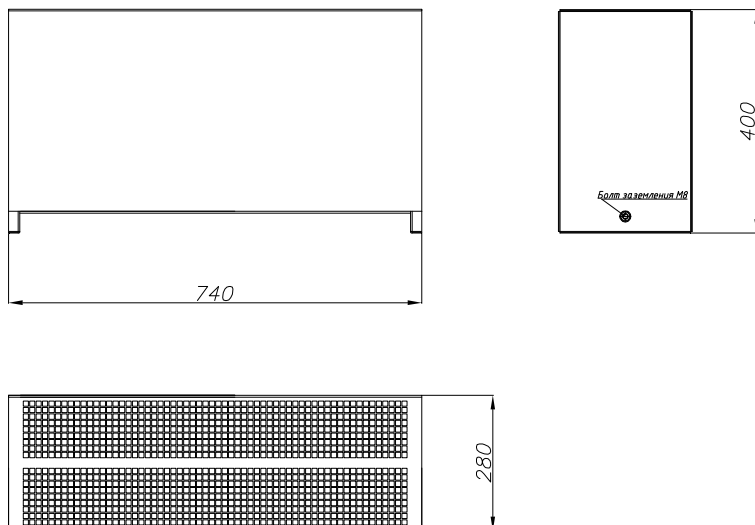
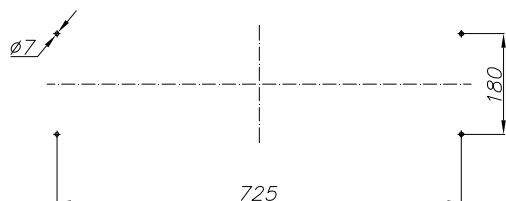
РЕЗИСТОР (¹)	Подводимая мощность	Номинальное сопротивление	Примерный вес	Типоразмер корпуса	Габаритные размеры
	кВт (²), (³)	Ом (⁴)	кг	-	ВхШхГ, мм
SRV01-□□□	2,6	0,1 ~ 6	9,0	KM	400x740x280
SRV02-□□□	5,3	0,2 ~ 12	10,0		
SRV03-□□□	7,9	0,3 ~ 18	11,0		
SRV04-□□□	10,5	0,4 ~ 24	12,0		
SRV05-□□□	13,2	0,5 ~ 30	14,0		
SRV06-□□□	15,8	0,6 ~ 36	15,0		
SRV07-□□□	18,4	0,7 ~ 42	24,5	AM	560x660x410
SRV08-□□□	21,1	0,8 ~ 48	26,0		
SRV09-□□□	23,7	0,9 ~ 54	27,5		
SRV10-□□□	26,4	1 ~ 60	29,0		
SRV11-□□□	29,0	1,1 ~ 66	30,5	BM	560x660x510
SRV12-□□□	31,6	1,2 ~ 72	32,0		
SRV13-□□□	34,3	1,3 ~ 78	33,5		
SRV14-□□□	36,9	1,4 ~ 84	35,0		
SRV15-□□□	39,6	1,5 ~ 90	36,5		
SRV16-□□□	42,2	1,6 ~ 96	39,0		
SRV17-□□□	44,8	1,7 ~ 102	40,5		
SRV18-□□□	47,5	1,8 ~ 108	42,0		
SRV19-□□□	50,1	1,9 ~ 114	43,5		
SRV20-□□□	52,8	2 ~ 120	46,0	DM	560x660x710
SRV21-□□□	55,4	2,1 ~ 126	47,5		
SRV22-□□□	58,0	2,2 ~ 132	49,0		
SRV23-□□□	60,7	2,3 ~ 138	50,5		
SRV24-□□□	63,3	0,6 ~ 144	63,0	2BM	560x1320x510
SRV26-□□□	68,6	0,65 ~ 156	66,0		
SRV28-□□□	73,9	0,7 ~ 168	69,0		
SRV30-□□□	79,2	0,75 ~ 180	72,0		
SRV32-□□□	84,4	0,8 ~ 192	76,0	2CM	560x1320x610
SRV34-□□□	89,7	0,85 ~ 204	79,0		
SRV36-□□□	95,0	0,9 ~ 216	82,0		
SRV38-□□□	100,3	0,95 ~ 228	85,0		
SRV40-□□□	105,6	1 ~ 240	89,0	2DM	560x1320x710
SRV42-□□□	110,8	1,05 ~ 252	92,0		
SRV44-□□□	116,1	1,1 ~ 264	95,0		
SRV46-□□□	121,4	1,15 ~ 276	98,0		

Примечания:

- (1) В обозначении резистора □□□ – номинальное сопротивление в десятых долях (например, 081 = 8,1 Ом или 400 = 40 Ом).
- (2) При продолжительности включения до 40% в цикле длительностью до 120 секунд и при температуре окружающего воздуха +20°C. Для правильного подбора резистора при работе в других режимах обратитесь за технической поддержкой к поставщику.
- (3) Пиковая рассеиваемая мощность может быть ограничена сопротивлением резистора.
- (4) Отклонение ±10%. Возможны другие сопротивления под заказ.

ГАБАРИТНЫЕ РАЗМЕРЫ:

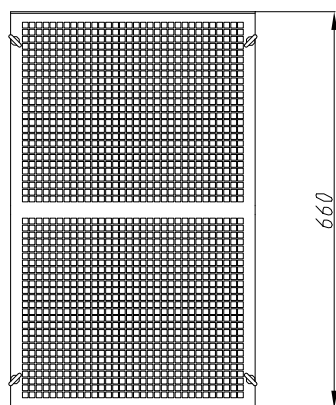
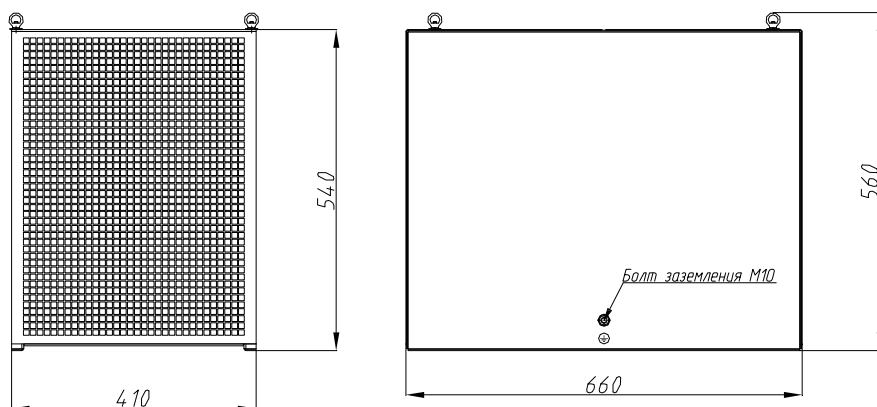
Типоразмер КМ: SRV01 ~ SRV06, подводимая мощность 2,6 ~ 15,8 кВт

**Крепёжные отверстия**

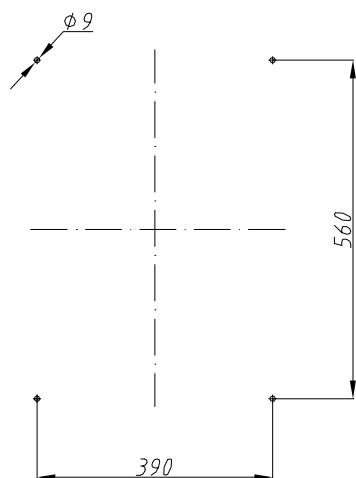
(*) Электрическое присоединение выполнять проводами с медными наконечниками под болт М8.

(**) Производитель оставляет за собой право вносить изменения в конструкцию без предварительного уведомления.

Типоразмер AM: SRV07 ~ SRV10, подводимая мощность 15,8 ~ 26,4 кВт



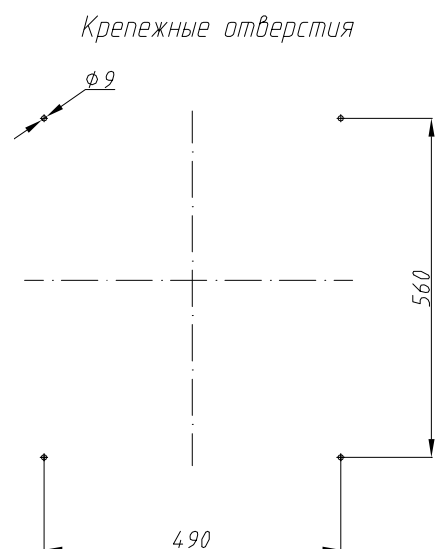
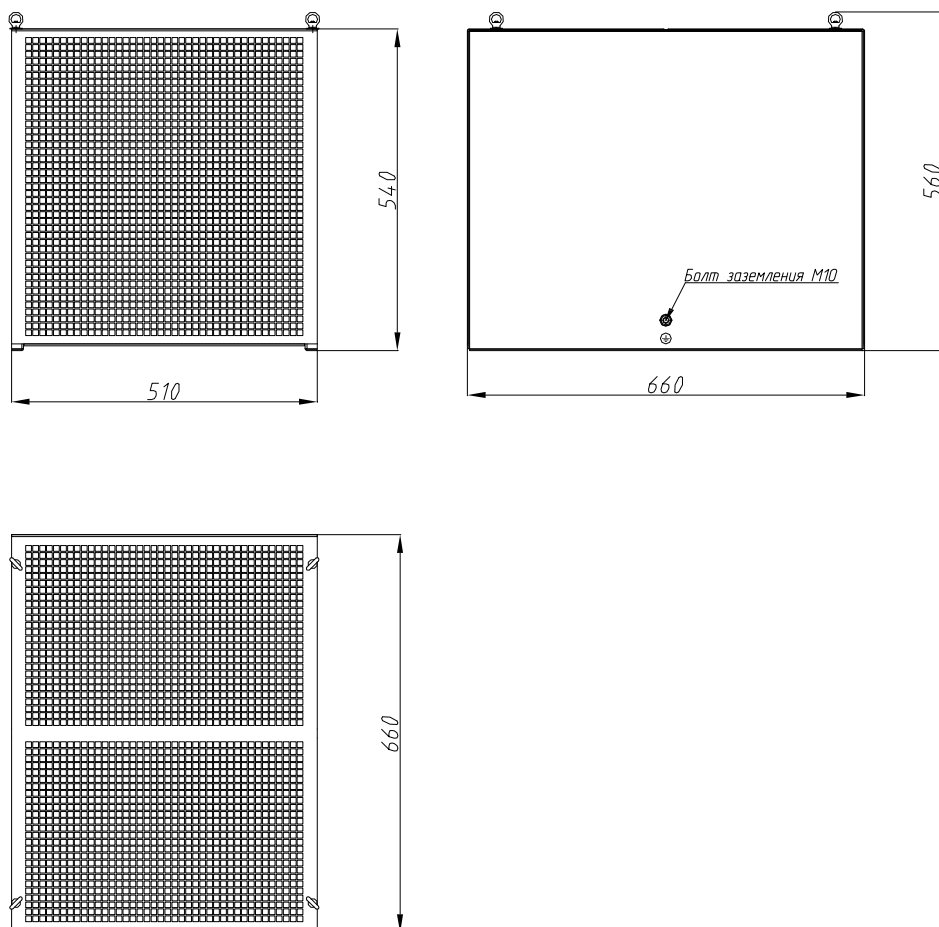
Крепежные отверстия



(*) Электрическое присоединение выполнять проводами с медными наконечниками под болт М8.

(**) Производитель оставляет за собой право вносить изменения в конструкцию без предварительного уведомления.

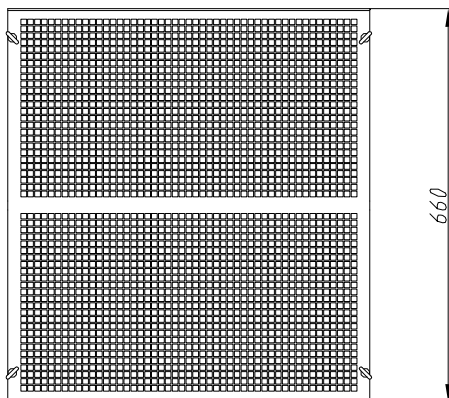
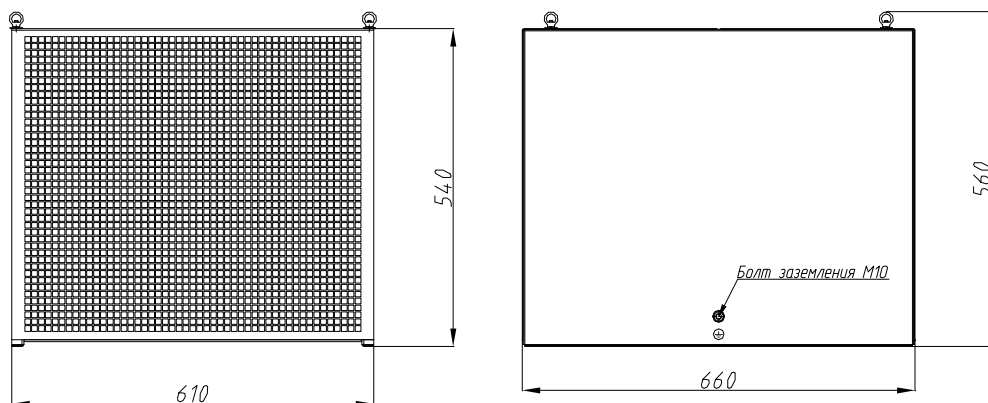
Типоразмер ВМ: SRV11 ~ SRV15, подводимая мощность 29,0 ~ 39,6 кВт



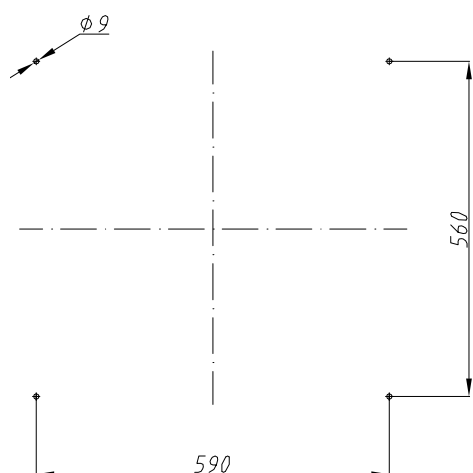
(*) Электрическое присоединение выполнять проводами с медными наконечниками под болт М8.

(**) Производитель оставляет за собой право вносить изменения в конструкцию без предварительного уведомления.

Типоразмер СМ: SRV16 ~ SRV19, подводимая мощность 42,2 ~ 50,1 кВт



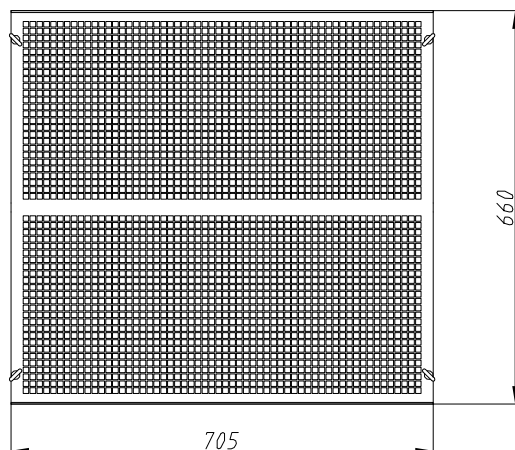
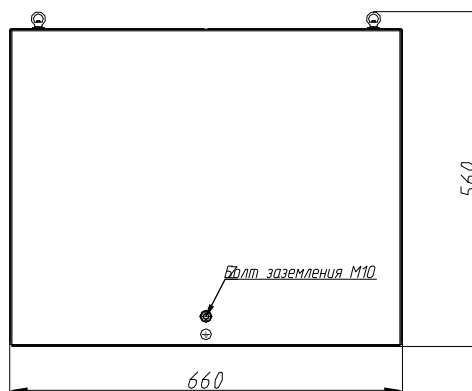
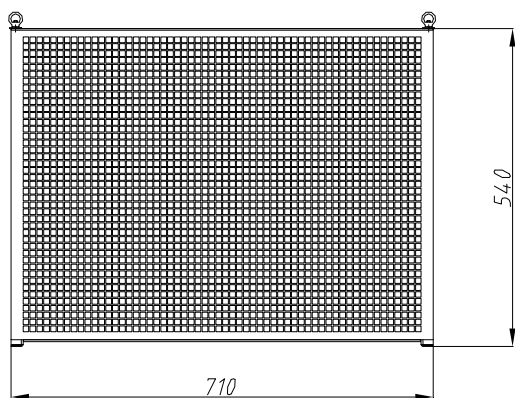
Крепежные отверстия



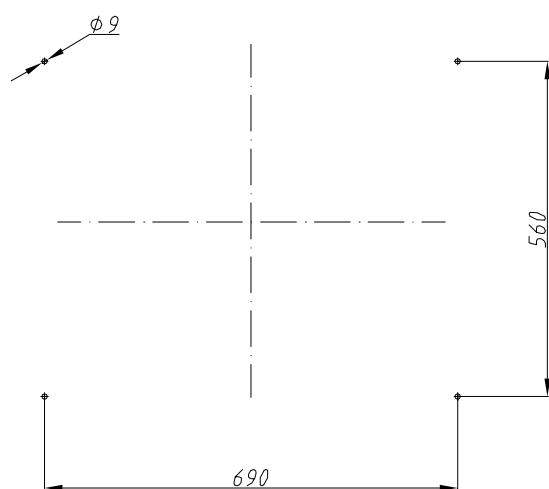
(*) Электрическое присоединение выполнять проводами с медными наконечниками под болт М8.

(**) Производитель оставляет за собой право вносить изменения в конструкцию без предварительного уведомления.

Типоразмер DM: SRV20 ~ SRV23, подводимая мощность 52,8 ~ 60,7 кВт



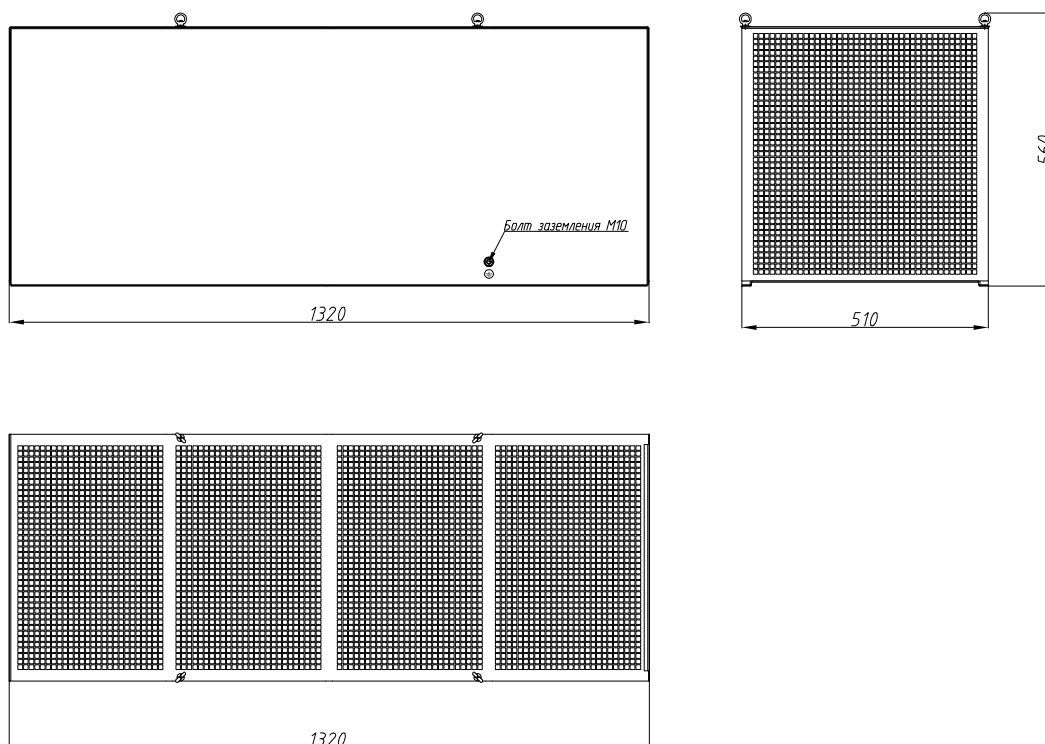
Крепежные отверстия



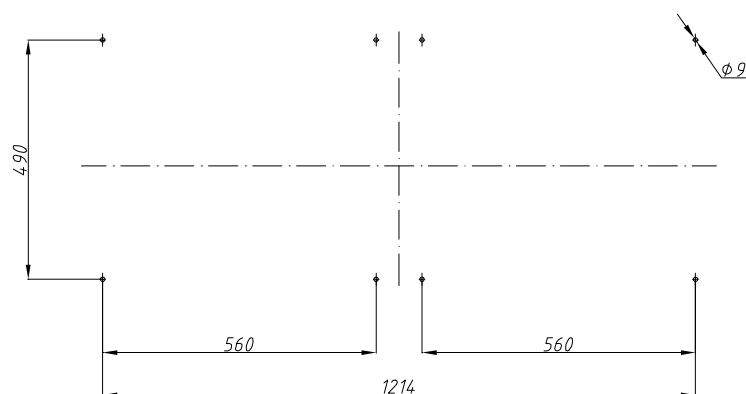
(*) Электрическое присоединение выполнять проводами с медными наконечниками под болт М8.

(**) Производитель оставляет за собой право вносить изменения в конструкцию без предварительного уведомления.

Типоразмер 2BM: SRV24 ~ SRV30, подводимая мощность 63,3 ~ 79,2 кВт



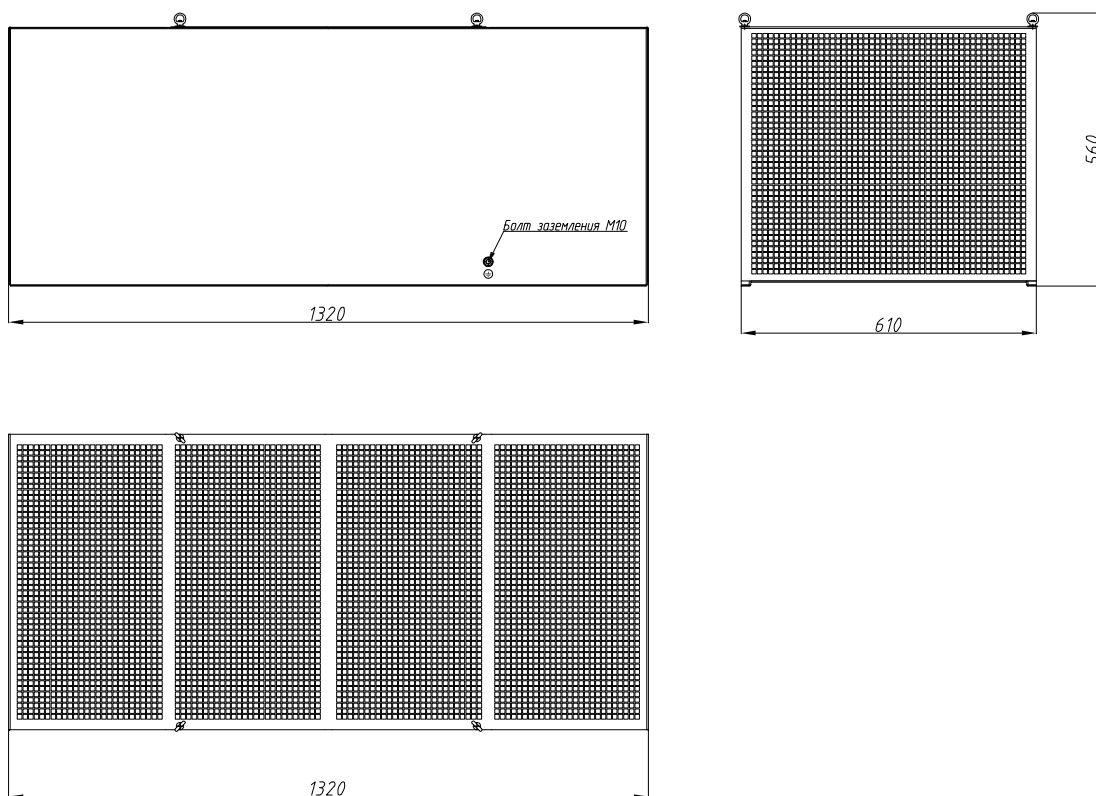
Крепежные отверстия



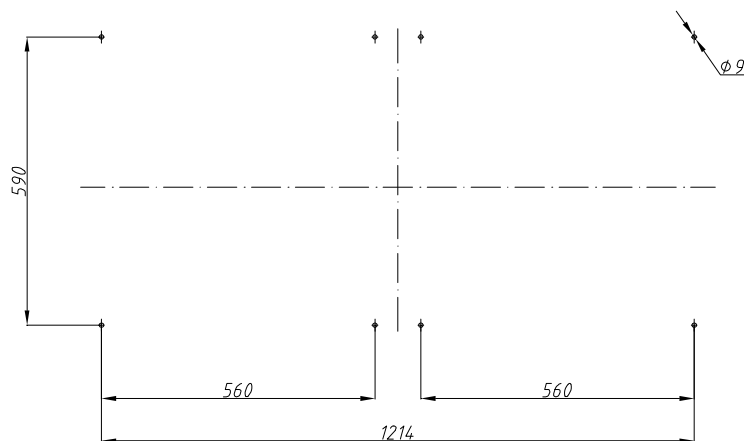
(*) Электрическое присоединение выполнять проводами с медными наконечниками под болт М8.

(**) Производитель оставляет за собой право вносить изменения в конструкцию без предварительного уведомления.

Типоразмер 2СМ: SRV32 ~ SRV38, подводимая мощность 84,4 ~ 100,3 кВт



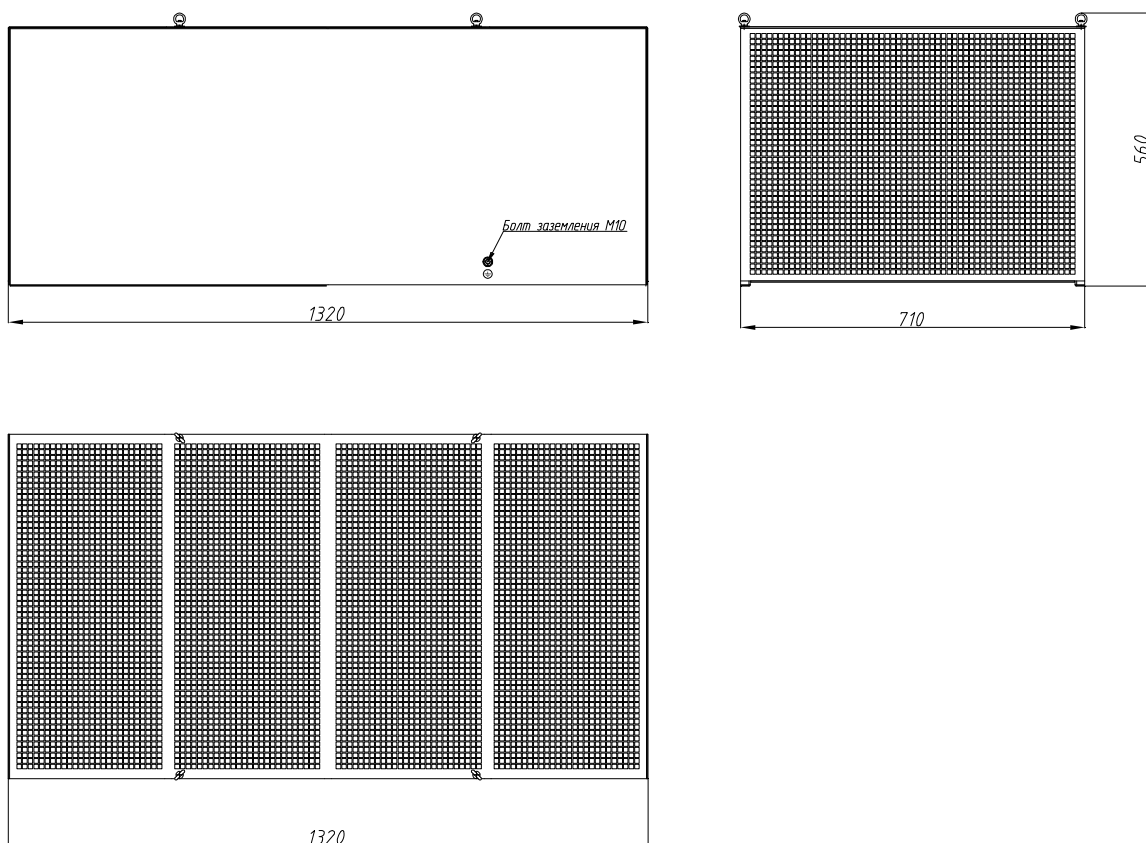
Крепежные отверстия



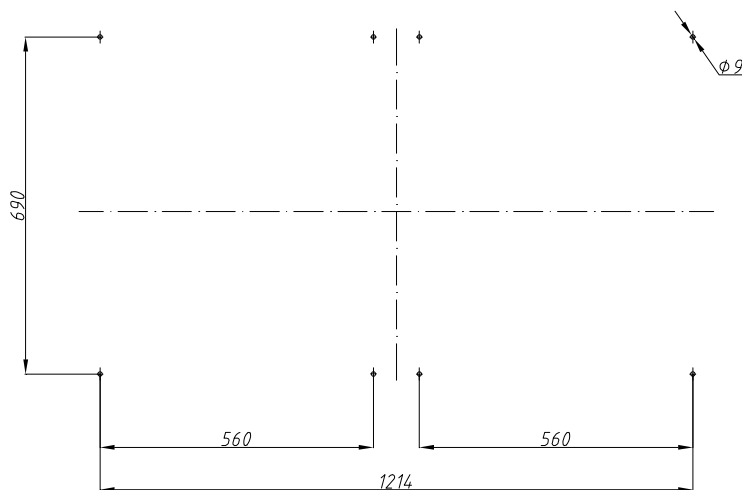
(*) Электрическое присоединение выполнять проводами с медными наконечниками под болт М8.

(**) Производитель оставляет за собой право вносить изменения в конструкцию без предварительного уведомления.

Типоразмер 2DM: SRV40 ~ SRV46, подводимая мощность 105,6 ~ 121,4 кВт



Крепежные отверстия



(*) Электрическое присоединение выполнять проводами с медными наконечниками под болт М8.

(**) Производитель оставляет за собой право вносить изменения в конструкцию без предварительного уведомления.