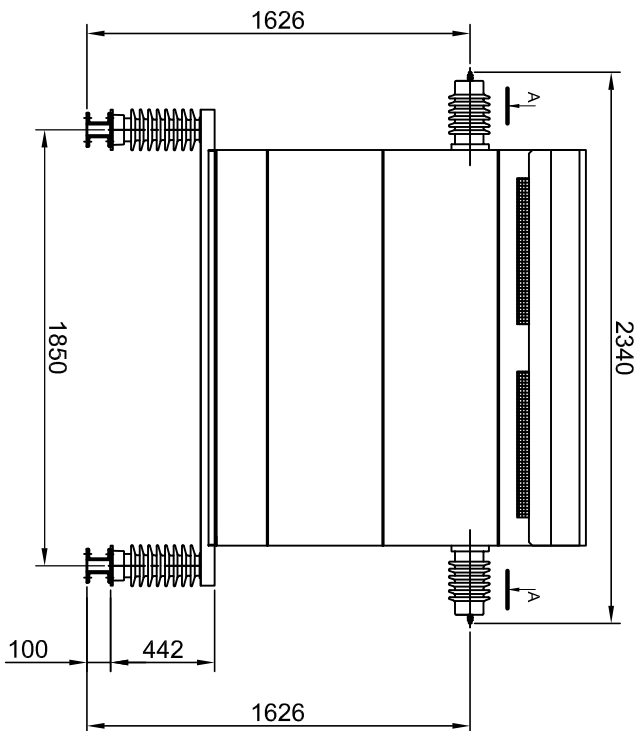
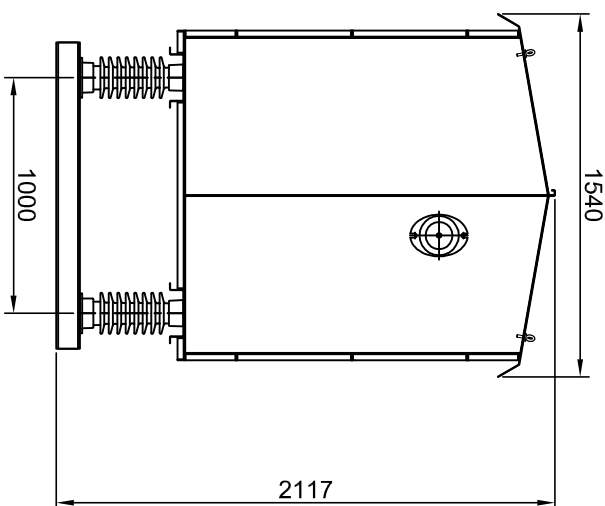


Согласовано

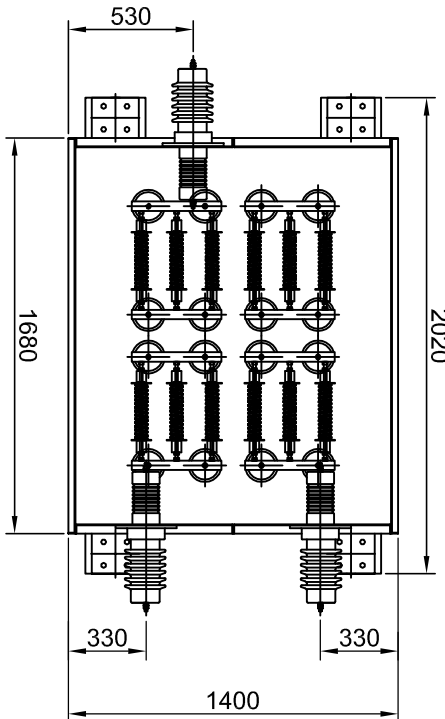
Инв. № подл. Подп. и дата Взам. инв. №



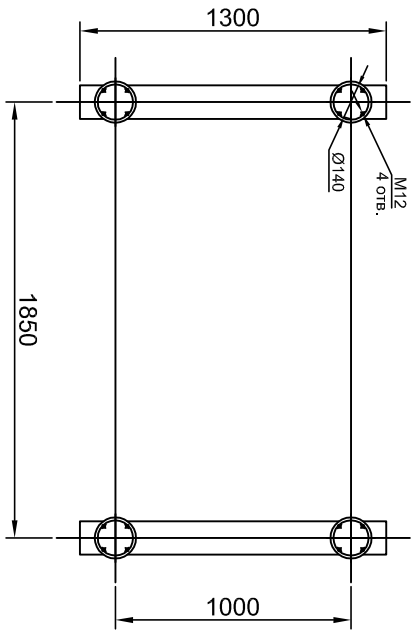
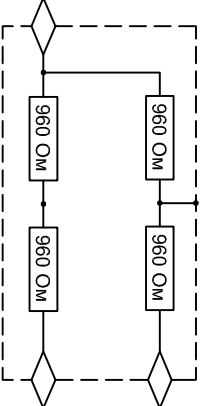
Сечение А-А



Монтажные размеры



Электрическая схема



ТЕХНИЧЕСКИЕ ПАРАМЕТРЫ
 Ном. напряжение сети: 35 кВ ±10%
 Ном. сопротивление (при +20°С): 2х 1920 Ом ±5%
 Ном. рабочий ток: 2х 3,06 А
 Ном. мощность: 2х 18 кВт

ИЗОЛЯТОРЫ
 Входные: класс 20 кВ (шпилька М12)
 Опорные внутренние: класс 20 кВ
 Опорные внешние: класс 35 кВ
 Внешний корпус под потенциалом сети

КОНСТРУКЦИЯ
 Материал резистора: нихром
 Материал корпуса: АІSІ 304
 Степень защиты: ІР23
 Категория размещения: УХЛ1
 Вес резистора: не более 600 кг

Охлаждение воздушное, естественное.
 Ввод воздуха через решетки в днище.
 Выпуск воздуха через боковые решетки.

Фундаментная рама - опционально по запросу.

Изм.		Кол. экз.	Лист № док.	Подп.	Дата
№	Исполн.	Исполн.	Исполн.	Исполн.	Исполн.
1	Трусов А.В.	Трусов А.В.	Трусов А.В.	Трусов А.В.	Трусов А.В.
2	Дегтерева И.С.	Дегтерева И.С.	Дегтерева И.С.	Дегтерева И.С.	Дегтерева И.С.
МVRD-35-48-960					
Резистор демпферный					
Эскизный проект					
Стандия	Лист	Листов			
	1	1			
ООО ПФ "КЭИК"					
www.keik.ru					