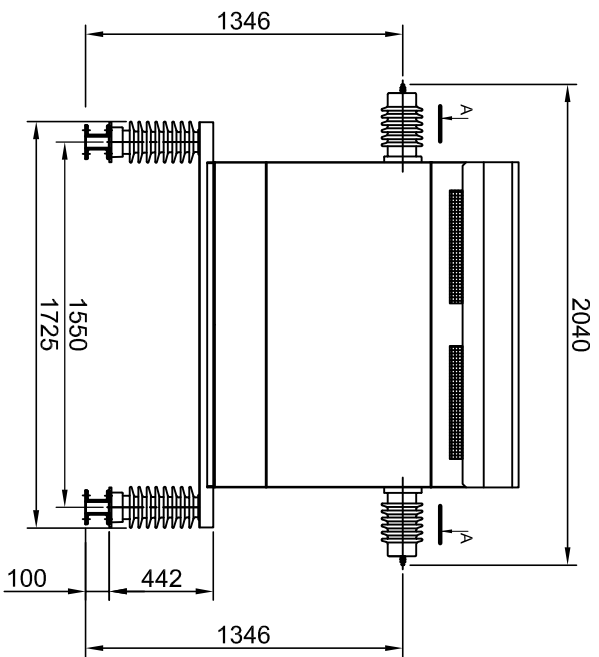
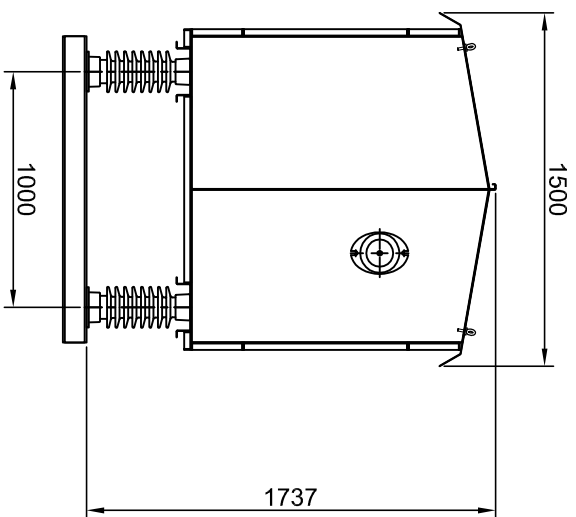


Согласовано

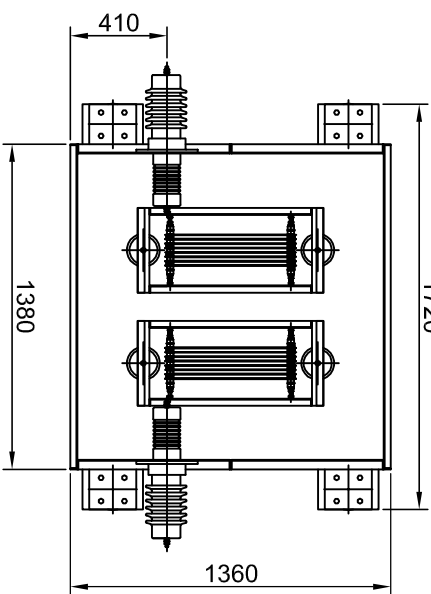
Инв. № подл. Подп. и дата Взам. инв. №



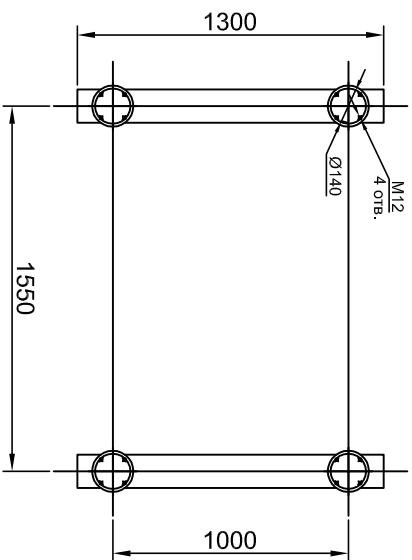
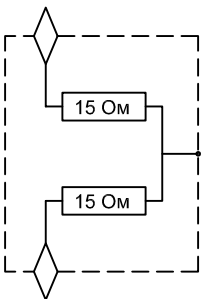
Сечение А-А



Монтажные размеры



Электрическая схема



ТЕХНИЧЕСКИЕ ПАРАМЕТРЫ
 Ном. напряжение сети: 35 кВ ±10%
 Ном. сопротивление (при +20°C): 30 Ом ±5%
 Ном. рабочий ток: 16 А
 Ном. мощность: 7,5 кВт

ИЗОЛЯТОРЫ
 Входные: класс 20 кВ (шпилька M12)
 Опорные внутренние: класс 20 кВ
 Опорные внешние: класс 35 кВ
 Внешний корпус под потенциалом сети

КОНСТРУКЦИЯ
 Материал резистора: AISI 430
 Материал корпуса: AISI 304
 Степень защиты: IP23
 Категория размещения: УХЛ1
 Вес резистора: не более 500 кг

Охлаждение воздушное, естественное.
 Ввод воздуха через решетки в днище.
 Выпуск воздуха через боковые решетки.

Фундаментная рама - опционально по запросу.

Изм.		Кол. экз.	Лист № док.	Подп.	Дата
ТИП	На ч. отд.	Верхний Е.Н.	Трусов А.В.		
Исполн.	Н. констр.	Деттерева И.С.			
MVRD-35-30					
Резистор демпферный					
Эскизный проект					
Стандия	Лист	Листов			
	1	1			
ООО ПФ "КЭИК" www.keik.lv					