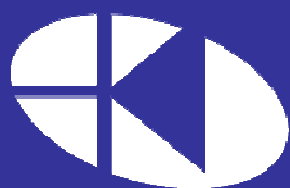


2017

ПРОИЗВОДСТВЕННАЯ
КОМПАНИЯ



KEIK



**СПЕЦИАЛИЗИРОВАННЫЕ
ТОРМОЗНЫЕ РЕЗИСТОРЫ
ДЛЯ ЛИФТОВ**

WWW.KEIK.RU

Московская область, г. Красногорск
ул. Речная, д. 8
+7 (495) 774-05-03
info@keik.ru

Назначение и особенности

Силовые резисторы серии SRE специально предназначены для использования в качестве тормозных резисторов совместно с преобразователями частоты в приводах лифтов и эскалаторов.

Высокая тепловая инерция вкупе с эффективным охлаждением позволяет использовать резисторы SRE в длительных циклах работы.

Прочный и герметичный корпус с надежной изоляцией и без открытых токоведущих частей гарантируют безопасность работы и оборудования, и персонала.

Всего четыре типоразмера резисторов SRE обеспечивают унификацию применения на любых пассажирских и грузопассажирских лифтах с грузоподъемностью от 400 до 1000 кг в жилых домах и офисных центрах различной этажности.

Конструкция резисторов серии SRE обеспечивает:

- Устойчивость работы в повторно-кратковременном режиме (надежность работы)
- Высокую теплоотдачу (эффективное тепловое восстановление)
- Герметичность и прочность корпуса (устойчивость работы)
- Высокую электрическую изоляцию (безопасность персонала)
- Относительно низкую температуру корпуса (пожарная безопасность)
- Простоту применения и адаптации (легкий монтаж и унификация)

Общие технические параметры:

Максимальное рабочее напряжение	1000 В
Стойкость изоляции	2500 В
Сопротивление изоляции	≥ 10 МОм
Температура эксплуатации	-55°C ... +100°C (со снижением мощности)
Повышение температуры корпуса	До 200°C
Время включения/Цикл работы	48/120 сек. или 80/200 сек.
Охлаждение	Естественное (конвекция)
Степень защиты по ГОСТ 14254-96	IP54
Материал корпуса (покрытие)	Алюминиевый сплав
Подключение	Выводы из термостойкого провода (S=1,5 мм ²)
Стандартная длина выводов	1500 мм (опционально до 5000 мм)

Модельный ряд:

РЕЗИСТОР	Подводимая мощность	Номинальное сопротивление	Функциональный аналог	
	<i>ПВ40%, Вт^(*)</i>	<i>Ом^(**)</i>	<i>RARA</i>	<i>FULLOHM</i>
SRE 250	825	10 ~ 200	IRV800	MCRF-800 MCRF-1000
SRE 350	1155	10 ~ 200	IRV1200 IRV1600	MCRF-1200 MCRF-1500 MCRF-2000
SRE 500	1650	10 ~ 200	IRV2000 IRV2400	-
SRE 750	2475	10 ~ 200	-	-

Примечания:

(1) При продолжительности включения 48 (80) секунд в цикле длительностью 120 (200) секунд и при температуре окружающего воздуха +20°C.

Для правильного подбора резистора при работе в других режимах обратитесь за технической поддержкой к поставщику.

(2) Отклонение сопротивления $\pm 5\%$.

Применение на лифтах:

Параметры лифта		Мощность электропривода, кВт (1)			Резистор КЭИК	
		КМЗ	ЛЛЗ	ЩЛЗ	Модель (2)	Кол-во
400 кг	1,0 м/с	5	5,5/1,37	5	SRE 350-xxx	x1
	1,6 м/с	5,9	5/1,5	8,5	SRE 500-xxx	x1
630 кг	1,0 м/с	5,9	6,8/1,7	8,5	SRE 500-xxx	x1
	1,6 м/с	9	8,8/2,2	15	SRE 500-xxx	x1
1000 кг	1,0 м/с	7,5/2,81	9/3,38	13	SRE 500-xxx	x1
	1,6 м/с	13,5	13,5	15	SRE 750-xxx	x1

Примечания:

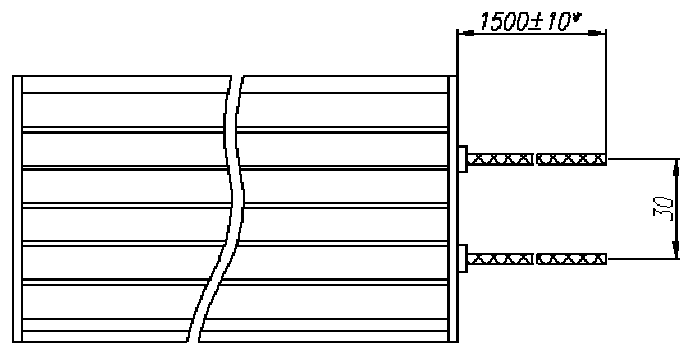
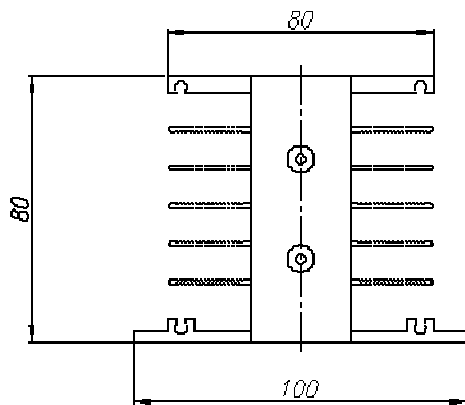
(1) Для лифтов с прямым подвесом кабины и соотношением $M_{пр} = M_{каб} + M_{гр}/2$.

Для подбора резистора при работе в других режимах обратитесь за технической поддержкой к поставщику.

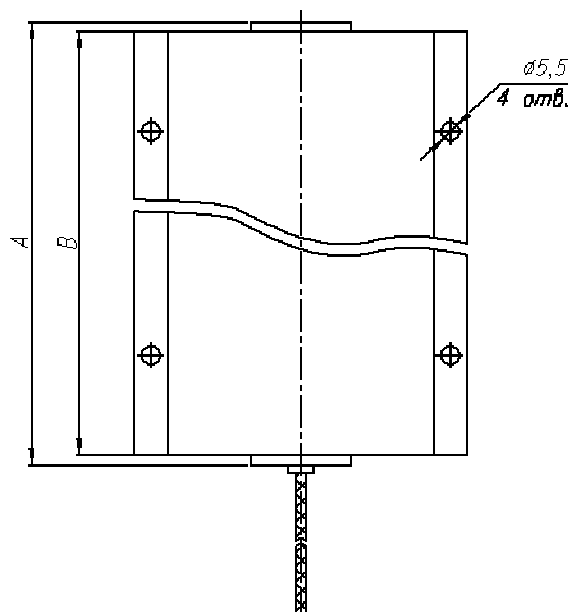
(2) Символ «xxx» - номинальное сопротивление резистора.

Габаритные размеры и вес:

РЕЗИСТОР	Габаритные размеры, мм			Вес, кг
	A	B	C	
SRE 250	256	250	190	1,9
SRE 350	356	350	290	2,5
SRE 500	506	500	440	3,6
SRE 750	756	750	690	5,3

Габаритный чертеж:


* Стандартный размер пленки (максимально до 5000 мм).


Монтажные отверстия
